

PELLETKACHEL

NARA2 Up



Voor elke update www.edilkamin.com

NL Installatie, gebruik en onderhoud

Vertaling in het Nederlands van de oorspronkelijke Italiaanse editie

Het ondergetekende bedrijf EDILKAMIN S.p.a. met zijn maatschappelijke zetel in Via P. Moscati 8 - 20154 Milaan (Italië) – Cod. Fiscale P.IVA (Italiaans Fiscaal en BTW-nummer) 00192220192

Verklaart voor eigen verantwoordelijkheid dat:

De pelletkachel die hieronder wordt beschreven in overeenstemming is met verordening EU 305/2011 en met de geharmoniseerde Europese norm EN 14785:2006

PELLETKACHEL, van het handelsmerk EDILKAMIN, met de naam NARA2 Up

SERIENR: zie typeplaatje

Prestatieverklaring: (DoP - EK nr. 179):

Ref. Gegevensplaatje

Verklaart tevens dat:

de houtpelletkachel NARA2 Up voldoet aan de vereisten van de Europese richtlijnen:

2014/35/EG - Laagspanningsrichtlijn

2014/30/EG - Richtlijn Elektromagnetische
Compatibiliteit

Geachte heer/mevrouw,

Bedankt dat u voor ons product heeft gekozen. Voordat u het product gebruikt, vragen wij u deze handleiding aandachtig te lezen, zodat u het apparaat optimaal en in alle veiligheid kunt gebruiken.

Deze handleiding vormt een onlosmakelijk onderdeel van het product. Daarom verzoeken wij u om deze gedurende de gehele levensduur van het product te bewaren. Als u de handleiding kwijtraakt, kunt u een kopie ervan opvragen bij uw verkoper of de handleiding downloaden van de website www.edilkamin.com.

Voor wie is de handleiding bedoeld

Deze handleiding is gericht tot:

- degene die het product thuis gebruikt ("GEBRUIKER")
- de technicus die het product installeert ("INSTALLATEUR")

Voor wie de bladzijde bedoeld is, staat onderaan de bladzijde aangegeven (GEBRUIKER of INSTALLATEUR).

Algemene opmerkingen

Controleer nadat u het product uit de verpakking heeft gehaald of het niet beschadigd is en of er geen onderdelen ontbreken.

Neem in geval van problemen onmiddellijk contact op met de winkel waar het apparaat is gekocht en overhandig een kopie van het garantiecertificaat en het aankoopbewijs.

Bij de installatie en het gebruik van het apparaat moet worden voldaan aan alle lokale en nationale wetten en Europese normen. Voor de installatie en voor alles wat niet uitdrukkelijk is vermeld, gelden de nationale wetten in elk land.

De schema's in deze handleiding gelden bij benadering: ze hebben dus niet altijd strikt betrekking op het specifieke product en zijn in geen geval bindend.

Identificatie van het product en garantie.

Het product wordt eenduidig geïdentificeerd door een nummer, het 'controlelabel', te vinden op het garantiecertificaat.

Gelieve het volgende te bewaren:

- het garantiebewijs dat u in het product hebt gevonden
- de aankoopbon die u van de detailhandelaar hebt gekregen
- de verklaring van overeenstemming die de installateur heeft afgegeven.

De garantievoorwaarden staan vermeld op het garantiecertificaat dat u aantreft in het product.



BETEKENIS VAN DE SYMBOLEN

In enkele delen van de handleiding worden de volgende symbolen gebruikt:



LET OP:

lees het bericht waarop dit signaalwoord betrekking heeft aandachtig door en begrijp het, want veronachtzaming van de aanwijzing die het bericht bevat kan ernstige schade aan het product veroorzaken en de veiligheid van de gebruiker in gevaar brengen.



INFORMATIE:

veronachtzaming van deze aanwijzing beïnvloedt het gebruik van het product.



WERKVOLGORDE:

volg de instructies voor de beschreven werkzaamheden

- Het product is niet ontworpen om te worden gebruikt door personen, inclusief kinderen, met beperkte lichamelijke, zintuiglijke en geestelijke vermogens.
- Het product is niet bestemd voor de bereiding van voedsel
- Het product is ontworpen voor het verbranden van houtpellets van categorie A1 in de zin van UNI EN ISO 17225-2, in de hoeveelheden en op de manieren die in deze handleiding worden beschreven.
- Het product is bedoeld voor gebruik binnenshuis in omgevingen met een normale vochtigheid
- Bewaar het product op droge plaatsen, waar ze niet blootstaan aan weersinvloeden.
- Raadpleeg voor de wettelijke en conventionele garantie het garantiebewijs dat zich in het product bevindt: in het bijzonder aanvaarden Edilkamin, noch de dealer aansprakelijkheid voor schade die voortkomt uit onjuiste installatie of onderhoud

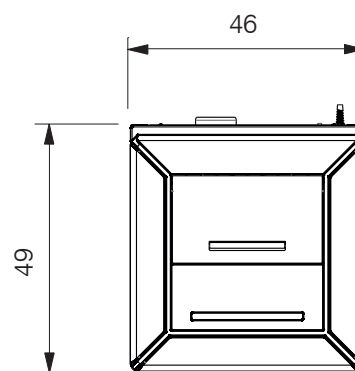
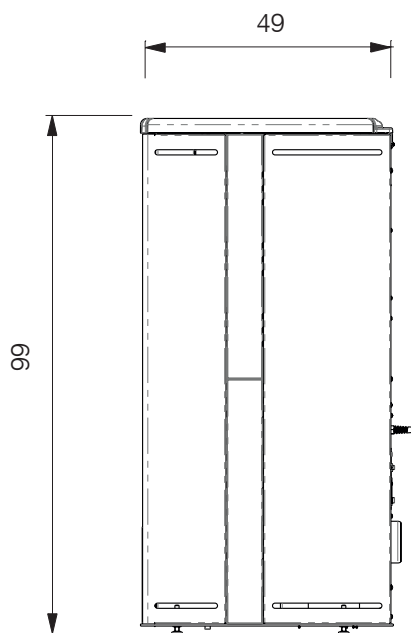
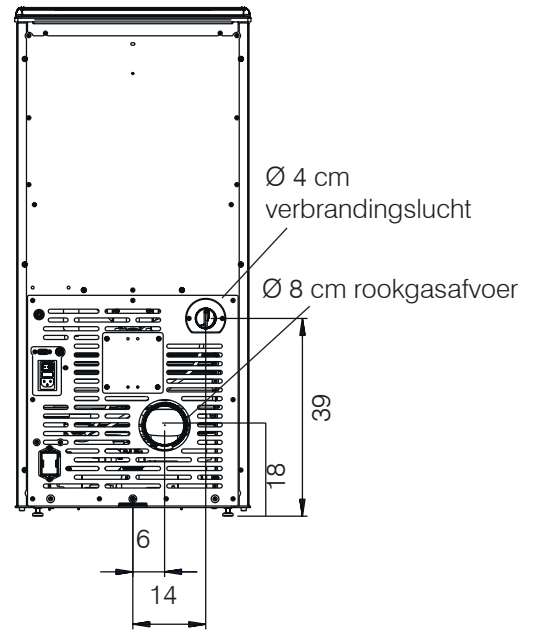
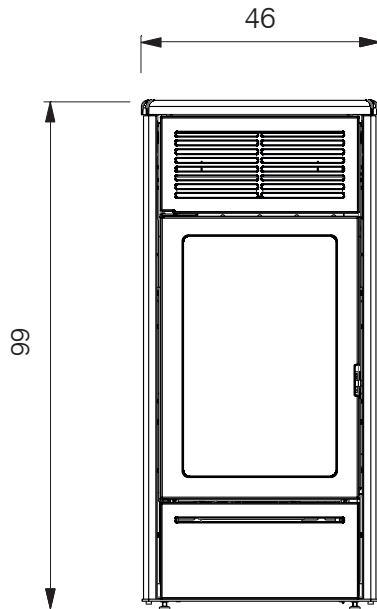
Veiligheidsrisico's kunnen worden veroorzaakt door:

- installatie in ongeschikte ruimten. In het bijzonder waar brandgevaar heerst. NIET INSTALLEREN IN RUIMTEN met brandgevaar.
- contact met vuur en hete onderdelen (bv. glas en buizen). GEEN HETE ONDERDELEN AANRAKEN en, als de kachel uitgedoofd is maar nog warm is, altijd de handschoenen gebruiken. Anders riskeert met verbrandingen
- contact met (interne) elektrische onderdelen onder spanning. GEEN INTERNE ONDERDELEN AANRAKEN TERWIJL DE ELEKTRISCHE STROOM INGESCHAKELD IS. Kans op elektrische schok.
- gebruik van ongeschikte producten voor de ontsteking (bv. alcohol). NIET AANSTEKEN OF DE VLAM AANWAKKEREN MET VLOEISTOFSPRAYS OF EEN VLAMMENWERPER. Gevaar voor ernstige verbrandingen, persoonlijk letsel en materiële schade.
- gebruik van andere brandstof dan houtpellets. GEEN AFVAL, KUNSTSTOFFEN OF ANDERE MATERIALEN DAN HOUTPELLETS VERBRANDEN IN DE HAARD. Gevaar voor verontreiniging van het product, schoorsteenbrand en schade aan het milieu.
- warme reiniging van de haard. NIET SCHOONZUIGEN IN WARME TOESTAND. Gevaar voor beschadiging van de stofzuiger en eventueel rookvorming in de ruimte
- reiniging van het rookkanaal met verschillende stoffen. GEEN REINIGINGEN UITVOEREN MET ONTVLAMBARE PRODUCTEN. Gevaar voor brand en vlamterugslag.
- reiniging van het warme glas met ongeschikte producten. HET GLAS NIET SCHOONMAKEN ALS HET WARM IS, NOCH MET WATER, NOCH MET

ANDERE PRODUCTEN DAN DE AANBEVOLEN GLASREINIGERS Gevaar voor barsten in het glas alsook permanente, onherstelbare beschadiging ervan

- afzetting van ontvlabbare materialen binnen de veiligheidsafstanden die in deze handleiding staan vermeld. GEEN WASGOED OP HET PRODUCT LEGGEN. GEEN WASREKKEN PLAATSEN ZONDER DE VEILIGHEIDSAFSTAND IN ACHT TE NEMEN. Elke vorm van ontvlabbare vloeistof uit de buurt van het product houden. Brandgevaar.
- verstopping van de ventilatieopeningen in het lokaal of van de luchtinlaten. DE ONTLUCHTINGSOPENINGEN NIET AFSLUITEN, NOCH DE SCHOORSTEEN BLOKKEREN. Gevaar voor terugkeer van rook in de omgeving, met persoonlijk letsel of materiële schade tot gevolg.
- gebruik van het product als steunpunt of trap. NIET OP HET PRODUCT KLIMMEN EN HET NIET ALS STEUNPUNT GEBRUIKEN. Gevaar voor persoonlijk letsel en materiële schade
- gebruik van de kachel met open haard. HET PRODUCT NIET GEBRUIKEN TERWIJL DE DEUR OPEN IS.
- opening van de deur zodat er gloeiend materiaal naar buiten komt. GEEN gloeiend materiaal uit het product gooien. Brandgevaar.
- gebruik van water in geval van brand. BEL DE BRANDWEER in het geval van brand.
- Lees voor de veiligheid het gedeelte met gebruiksaanwijzingen in deze handleiding.

AFMETINGEN (cm)



TECHNISCHE EIGENSCHAPPEN in de zin van de norm EN 14785

	Nominaal vermogen	Beperkt vermogen	
Nuttig vermogen	6,9	3	kW
Rendement	88	85,9	%
Uitstoot CO bij 13% O ₂	0,007	0,007	%
Rookgastemperatuur	186	150	°C
Brandstofverbruik (PELLET 4,9 KW/KG)	1,6	0,7	kg/h
Tankinhoud	24		kg
Trek	11,1	10,6	Pa
Autonomie	15	34	uur
Verwarmbaar volume *	180		m ³
Diameter rookkanaal (mannelijke aansluiting)	80		mm
Diameter luchttoevoer (mannelijke aansluiting)	40		mm
Gewicht met verpakking	123		kg
Energie-efficiëntieklasse (EU 2015/1186)	A+		

* Voor de berekening van het verbruik is een calorisch vermogen gebruikt van 4,8 kW/kg.

** Het verwarmbare volume wordt berekend op grond van een warmtevraag van 33 Kcal/m³ per uur.

Het product kan ook bij een grotere trek veilig functioneren.

Een te grote trek zou echter tot uitschakeling kunnen leiden en/of een lager rendement.

OPMERKING: De Ø van de rookgasafvoer is niet de Ø van het schoorsteensysteem, dat bemeten moet worden

TECHNISCHE GEGEVENS VOOR DE BEMETING VAN DE SCHOORSTEEN

die moet voldoen aan de aanwijzingen van dit blad en de installatienormen voor elk product

	Nominaal vermogen	Beperkt vermogen	
Temperatuur uitgaande rook bij afvoer	223	180	°C
Minimum trek	0,01		Pa
Debiet van rookgassen	5,6	4	omw./s

ELEKTRISCHE EIGENSCHAPPEN

Voeding	230 Vac +/- 10% 50 Hz		
Gemiddeld geabsorbeerd vermogen	131 W		
Gemiddeld geabsorbeerd beperkt	29 W		
Gemiddeld geabsorbeerd stand by	3 W		
Gemiddeld geabsorbeerd vermogen tijdens ontsteking	300 W		
Frequentie radiobesturing (bijgeleverd)	2,4 GHz		
Beveiliging	Zekering T4A, 250 Vac 5x20		

Bovenstaande gegevens gelden bij benadering en zijn in de certificeringsfase vastgesteld bij EDILKAMIN s.p.a. behoudt zich het recht voor om zonder enige voorafgaande kennisgeving de producten te wijzigen voor elke vorm van verbetering.

VOORBEREIDING EN UITPAKKEN

De materialen waaruit de verpakking bestaat zijn niet giftig of schadelijk, en hoeven dus niet op een speciale manier als afval te worden verwerkt.

De opslag, verwerking als afval of eventuele recycling moeten worden verzorgd door de eindgebruiker, zoals bepaald in de geldende wetsvoorschriften.



Aanbevolen wordt om het product bij elke verplaatsing recht op te houden en geschikte instrumenten te gebruiken. Neem de geldende veiligheidsvoorschriften in acht. Kantel de verpakking niet en wees zeer voorzichtig met de onderdelen die moeten worden gemonteerd.

VERPAKKING

De verpakking bestaat uit twee pakketten:

- een (1) met de kachelstructuur met de zijpanelen al gemonteerd, en een zakje kleingood.
- de andere (2) met de keramische delen: 4 voor de zijkanten (3) en 3 voor (4) het bovenstuk (5)

Inhoud van het zakje met kleingood

6 pennen voor de drie keramische componenten op het bovenstuk;

6 keramische rubberstempels voor het bovenstuk

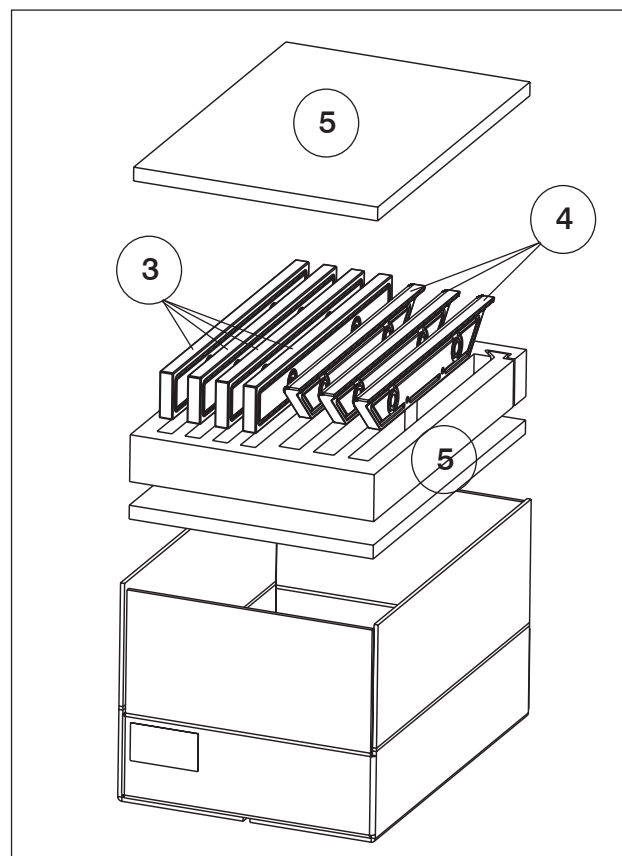
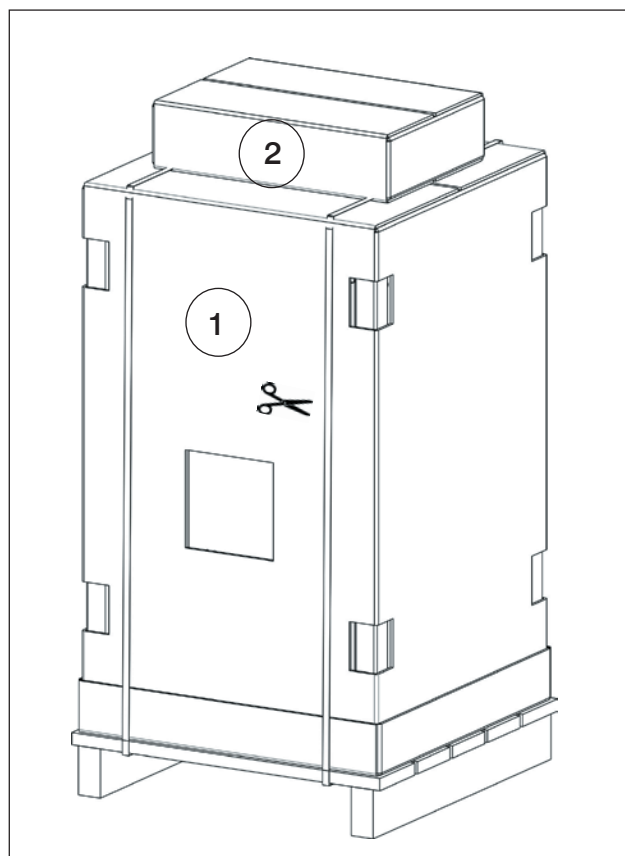
6 ringen voor eventuele uitlijning van de keramische delen op het bovenstuk

8 schroeven M4 en 8 ringen voor de vier componenten van keramiek voor de zijkanten (2 per zijde)

In de kachel bevinden zich:

- de radiobesturing,
- het garantiebewijs,
- deze handleiding,
- de hygroscoopische zouten.

De 'koude hand' voor het openen van de deur bevindt zich eveneens op de pallet.



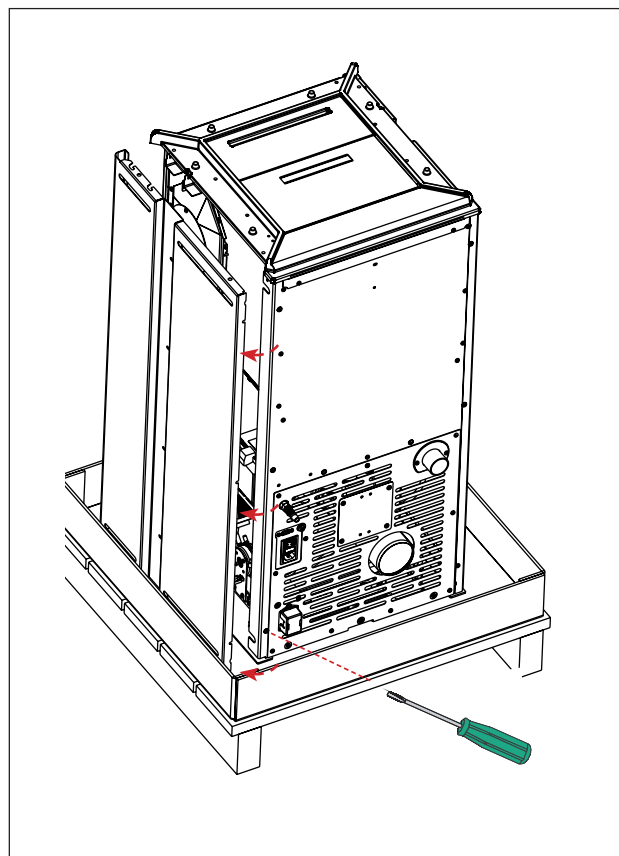
MONTAGE VAN DE BEKLEDING

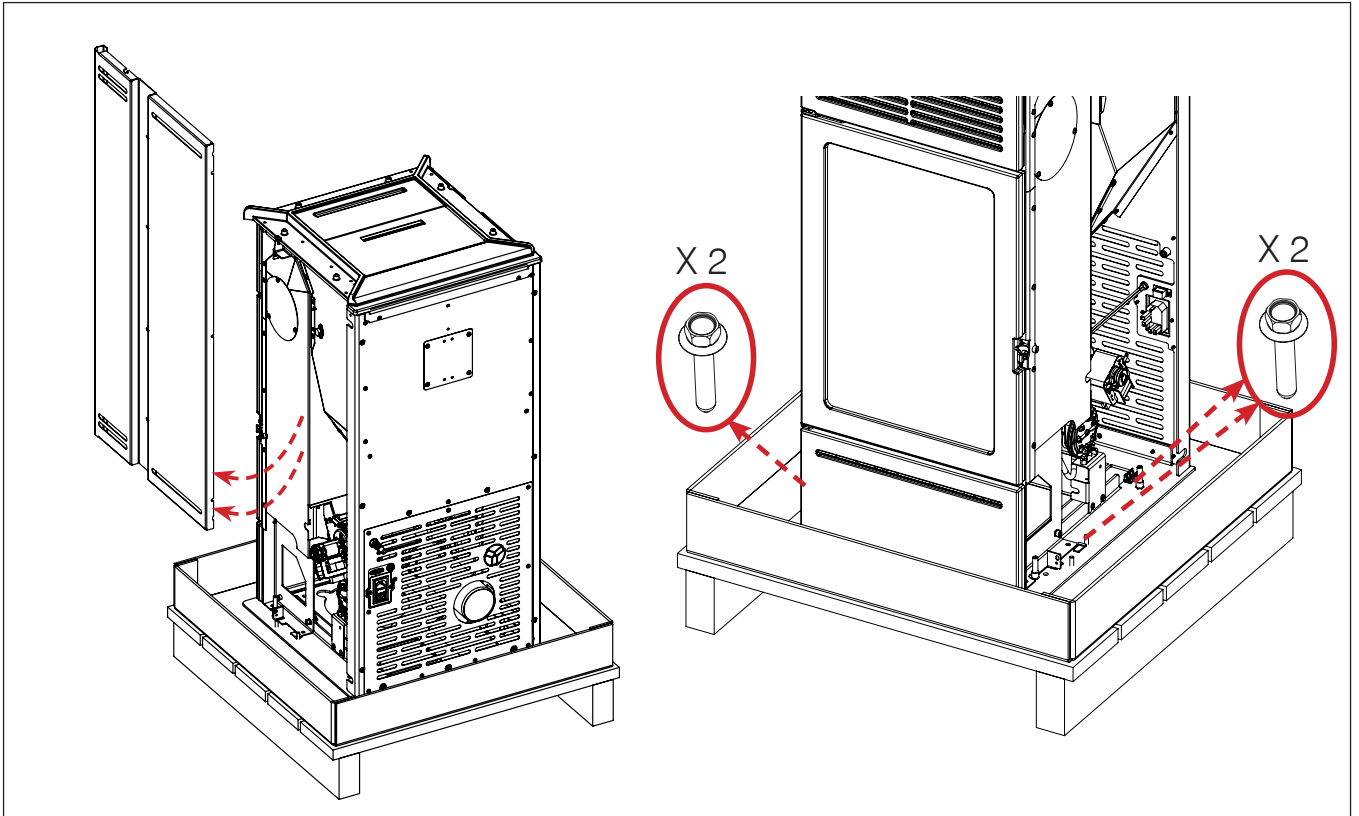
Ga als volgt te werk (zie de afbeeldingen hieronder):

- Haal de kachel van de pallet door de schroeven te verwijderen



LET OP: PROBEER NIET DE KACHEL VAN DE PALLET TE HALEN VOORDAT DE ZIJPANELEN WEGGEHAALD ZIJN EN DE SCHROEVEN (2 ELKE KANT) VERWIJDERD ZIJN WAARMEE DE KACHEL AAN DE PALLET IS BEVESTIGD

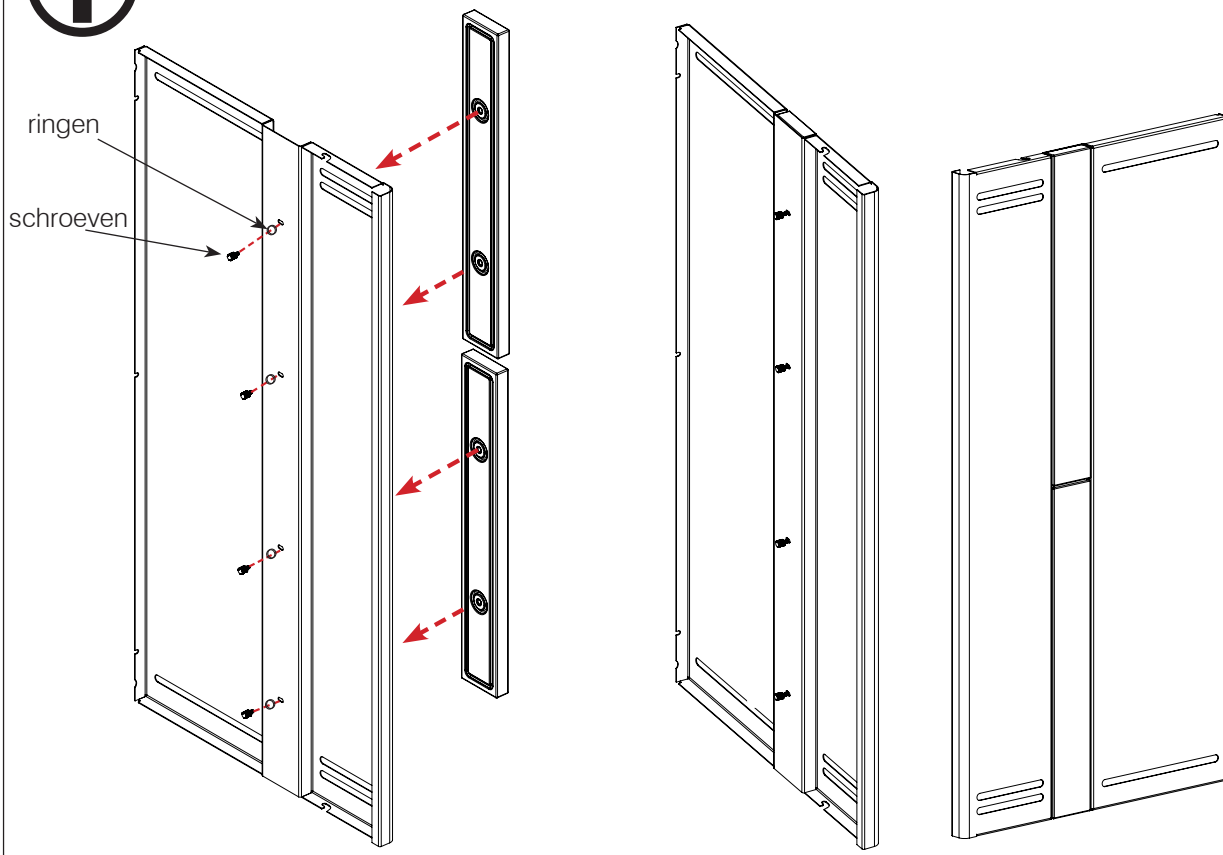




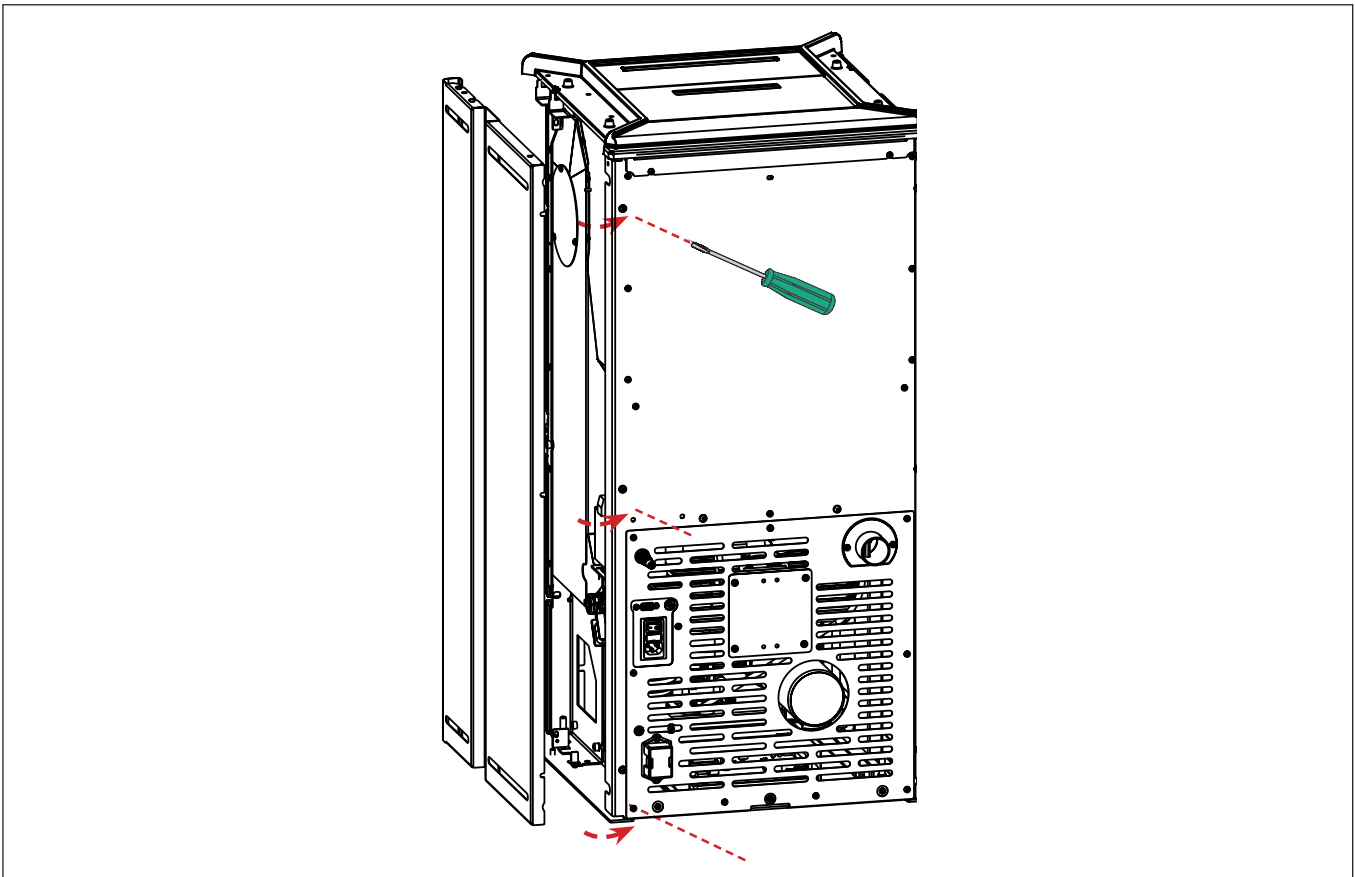
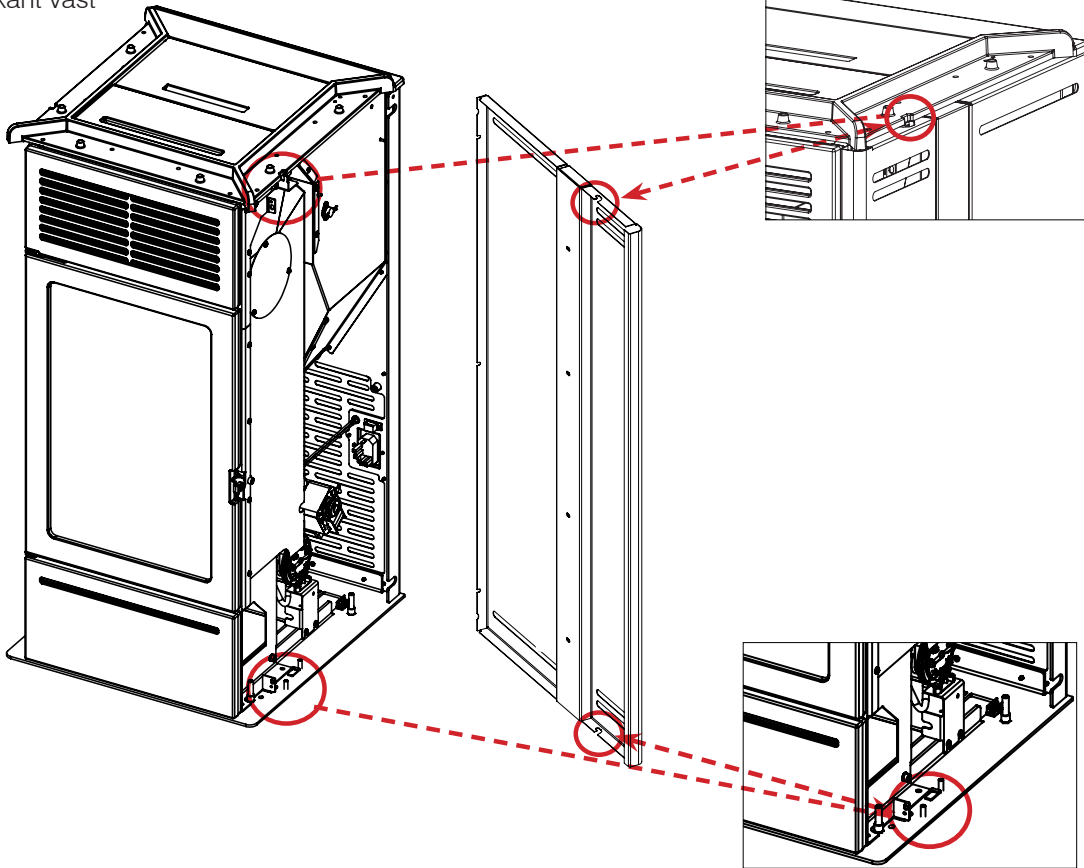
Plaats de keramische delen (twee voor elke kant) op de zijpanelen met de schroeven en ringen die in het zakje kleingoed zitten



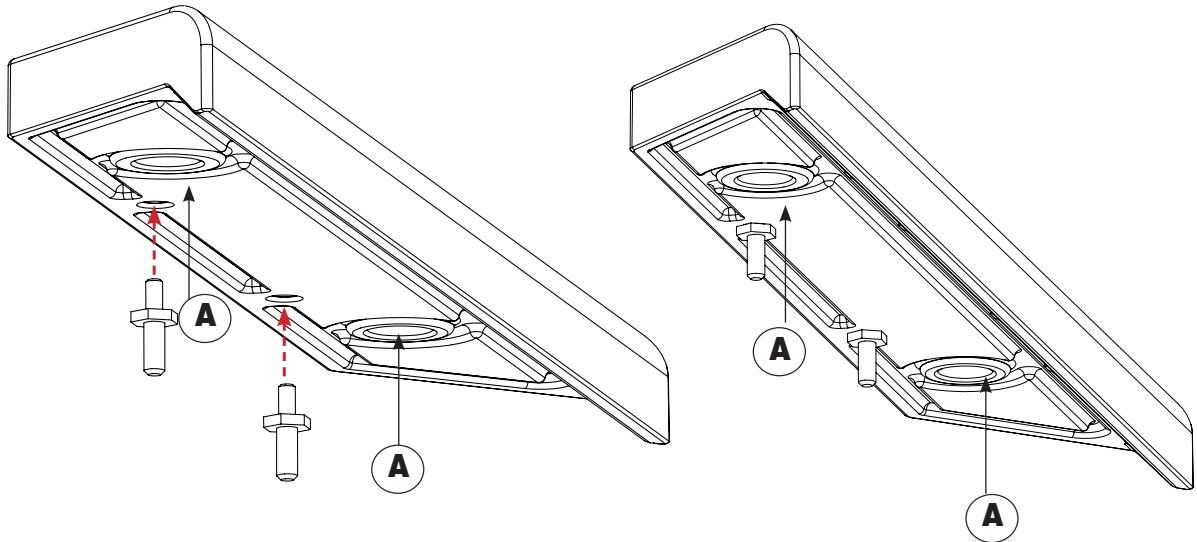
Forceer de verbinding van de schroef in de schroefbus niet, om breuk te vermijden.



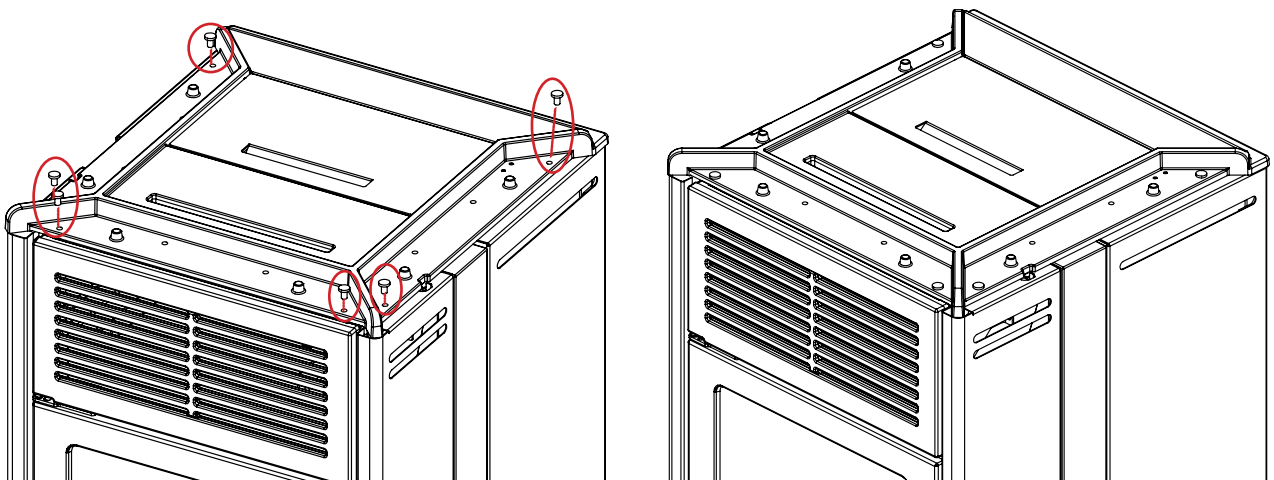
Steek de zijpanelen op hun plaats en draai de schroeven op de achterkant vast



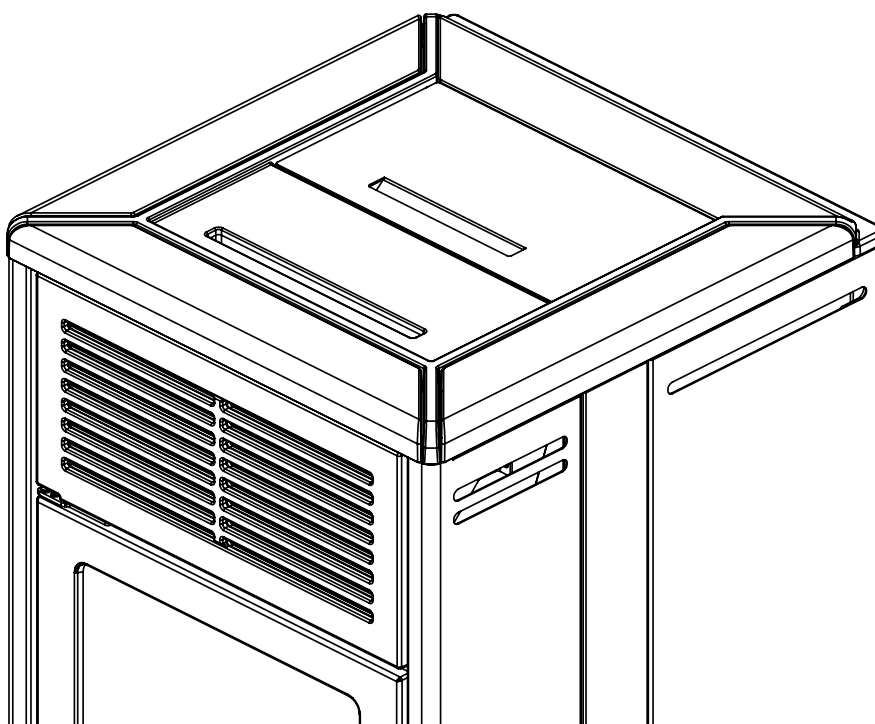
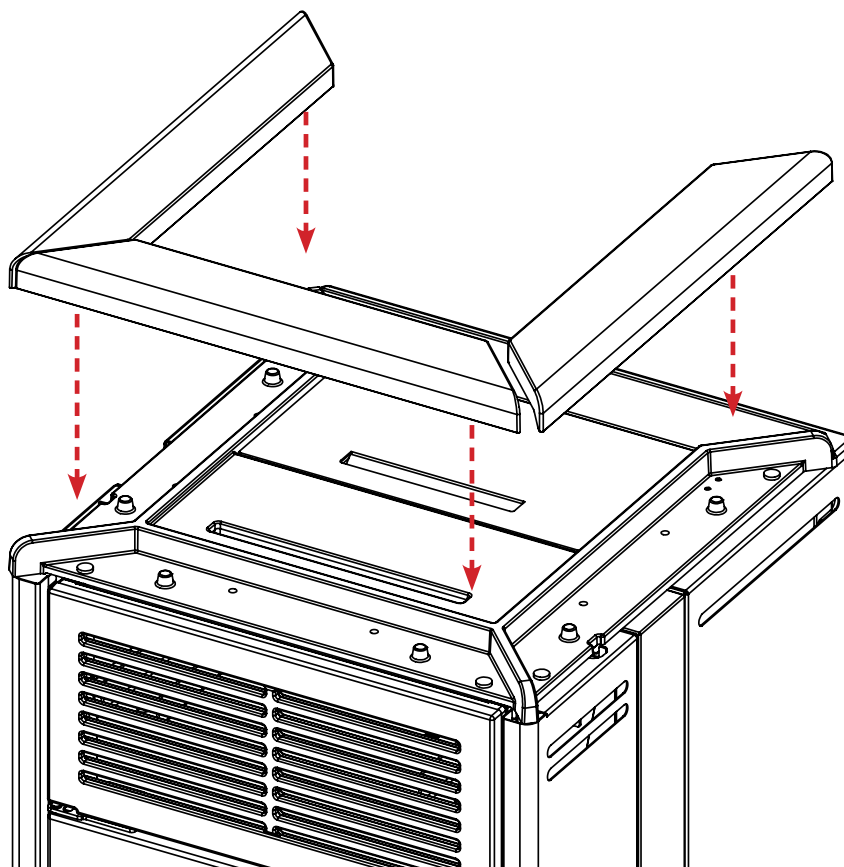
Schroef de pennen op de keramische delen van het bovenstuk vast (2 pennen voor elke keramische component)
 Breng silicone die geschikt is voor hoge temperaturen aan onder de openingen (A), om de stabiliteit van de component te bevorderen.



plaats de rubbertjes op het bovenstuk



plaats de drie keramische componenten op het bovenstuk. Gebruik de ringen ter compensatie als er lichte afwijkingen in de uitlijning zijn, zoals natuurlijk is bij keramiek.



WOORD VOORAF OVER DE INSTALLATIE

Wij herinneren eraan dat:

- alleen gekwalificeerd personeel dat de vereiste verklaring van overeenstemming kan afgeven bevoegd is om het product te installeren
- er moet worden voldaan aan alle lokale en nationale wetten en de Europese normen bij de installatie en het gebruik van het product. In Italië is de norm UNI 10683 de referentie
- Ingeval van installatie in een appartementencomplex moet u op voorhand toestemming vragen aan de beheerder.

Hieronder geven we enkele algemene aanwijzingen, die geen vervanging vormen van de controle van de plaatselijke normen en geen enkele verantwoordelijkheid impliceren voor het werk van de installateur.

Controle van de geschiktheid van de ruimte voor installatie

- Het volume van de ruimte moet groter zijn dan 20 m³
- De vloer moet het gewicht van het product en de accessoires kunnen dragen.
- Zet het product waterpas
- Installatie in slaapkamers, badkamers, ruimten waar een ander product aanwezig is dat lucht voor verbranding uit dezelfde ruimte haalt, of in ruimten met een explosieve atmosfeer, is niet toegestaan. Eventuele afzuigventilatoren die in dezelfde ruimte of kamer functioneren als waarin het product wordt geïnstalleerd, kunnen trekproblemen veroorzaken.
- In aanwezigheid van producten op gas, controleer in Italië de compatibiliteit in de zin van UNI 10683 en UNI 7129.

Bescherming tegen warmte en veiligheidsafstanden

Alle oppervlakken van het gebouw die aan het product grenzen moeten beschermd zijn tegen oververhitting. Welke isolatiemaatregelen moeten worden getroffen, hangt af van het aanwezige type oppervlakken.

Bij het plaatsen van het product moet worden voldaan aan de volgende veiligheidsvoorwaarden:

- minstens 5 cm afstand aan de zijkanten en 10 cm achterkant tot ontvlambare materialen.
- er mogen geen ontvlambare materialen worden geplaatst op minder dan 80 cm aan de voorkant van de kachel.

Als de kachel wordt verbonden met een wand van hout of ander ontvlambaar materiaal, moet de rookgasafvoerleiding goed worden geïsoleerd.

Bij installatie op een vloer van ontvlambaar en/of brandbaar materiaal, of op een vloer met onvoldoende draagvermogen, wordt geadviseerd het product op een stalen of glazen plaats te zetten om de belasting te verdelen.

Vraag de dealer om deze optional.

Opmerkingen over de opstelling van het product

Het product is bestemd om te werken in alle weersomstandigheden. In bijzondere situaties, bijvoorbeeld bij harde wind, zouden de veiligheidssystemen kunnen ingrijpen en het product doven.

Neem contact op met het technische assistentiecentrum van Edilkamin.

SCHOORSTEENSYSTEEM

(Rookkanaal, schoorsteen en schoorsteenpot)

Dit hoofdstuk is geredigeerd volgens de Europese normen EN 13384, EN 1443, EN 1856, EN 1457. De installateur moet rekening houden met deze normen en elke eventuele andere plaatselijk geldende norm. Deze handleiding dient op geen enkele manier te worden gezien als vervanging van de geldende normen.

Het product moet worden verbonden met een geschikt rookgasafvoersysteem dat een volledig veilige afvoer van de door de verbranding geproduceerde rookgassen waarborgt.

Alvorens het product te positioneren moet de installateur nagaan of de schoorsteen geschikt is.

ROOKKANAAL, SCHOORSTEEN

Het rookkanaal (de leiding die de rookuitgangsoopening van de haard verbindt met de opening van de schoorsteen) en de schoorsteen moeten onder meer voldoen aan de volgende normbepalingen:

- de afvoer van maar één product ontvangen (afvoer van meerdere producten samen is niet toegestaan)
- een voornamelijk verticale ontwikkeling hebben
- geen in tegengestelde richting hellende delen bevatten
- bij voorkeur een ronde binnendoorsnede hebben, maar hoe dan ook een verhouding tussen de zijanten van minder dan 1,5
- bij het dak eindigen met een geschikte schoorsteenpot: directe afvoer via de wand of in gesloten ruimten is verboden, ook in de open lucht
- gerealiseerd zijn met materialen van brandgedragklasse A1 in de zin van UNI EN 13501 of soortgelijke nationale norm.

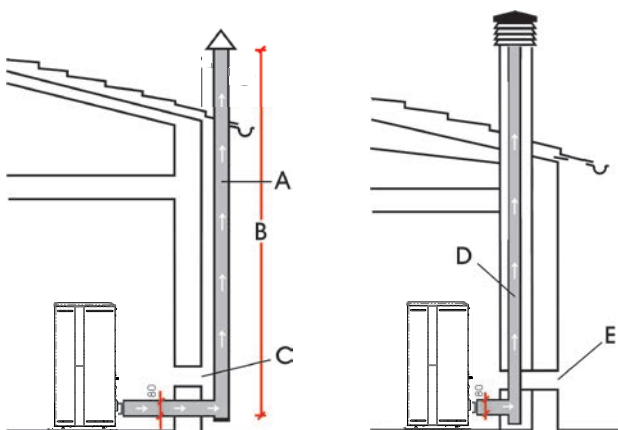
- naar behoren gecertificeerd zijn, met een geschikte schoorsteenplaat als ze van metaal zijn
- de aanvankelijke doorsnede handhaven of deze alleen veranderen vlak na de uitgang van het product, en niet in de schoorsteen

HET ROOKGASKANAAL

Afgezien van de algemene voorschriften die gelden voor het rookkanaal en de schoorsteen, geldt het volgende voor het rookgaskanaal:

- hij mag niet gemaakt zijn van buigzaam metaal
- hij moet geïsoleerd zijn als hij door onverwarmde ruimten passeert of naar buiten loopt
- hij mag niet door ruimten lopen waar de installatie van warmtegeneratoren met verbranding, die brandgevaar veroorzaken of niet geïnspecteerd kunnen worden, verboden is.
- hij moet het mogelijk maken roet weg te halen en moet geïnspecteerd kunnen worden
- maximaal 3 bochten bevatten met een omvang van maximaal 90° maken
- hij moet één horizontaal deel hebben met een aanbevolen maximale lengte van 3 meter, afhankelijk van de trek. Houd er in ieder geval rekening mee dat zich in lange stukken gemakkelijk vuil ophoopt en ze moeilijk schoon te houden zijn.

GEBRUIKELIJKE GEVALLEN



- A:** metalen schoorsteen, geïsoleerd in de zin van EN 1856
- B:** hoogte minimaal 1,5 m, en hoe dan ook voorbij de dakgoot
- C-E:** externe luchtinlaat (doorgang minimaal 80 cm²)
- D:** stalen schoorsteen in een als bestaande, gemetselde schoorsteen

DE SCHOORSTEEN:

Afgezien van de algemene voorschriften die gelden voor het rookgaskaal, geldt het volgende voor de schoorsteen:

- hij mag alleen worden gebruikt voor de afvoer van rookgassen
- hij moet correct gedimensioneerd zijn voor de afvoer van rookgassen (EN 13384-1)
- hij moet bij voorkeur geïsoleerd zijn, van staal en met een ronde binnendoorsnede. Als hij rechthoekig is moeten de hoeken een straal hebben van niet minder dan 20 mm en een verhouding tussen de interne afmetingen van <1,5
- hij moet normaliter een hoogte van minstens 1,5 meter hebben
- hij moet een constante doorsnede handhaven
- hij moet waterdicht zijn en thermisch geïsoleerd om de trek te waarborgen
- hij moet bij voorkeur een opvangkamer van onverbrand materiaal en eventueel condens bevatten.
- Als hij al aanwezig was, moet hij worden schoongemaakt om brandgevaar te vermijden.
- als algemene indicatie wordt geadviseerd de schoorsteen te omkokeren als de diameter groter is dan 150 mm.

OMKOKERD SYSTEEM:

Afgezien van de algemene voorschriften die van toepassing zijn op het rookkanaal en de schoorsteen, geldt het volgende voor een omkokerd systeem:

- dit moet een negatieve druk hebben;
- het moet geïnspecteerd kunnen worden
- het moet conform de plaatselijke verordeningen zijn.

DE SCHOORSTEENPOT

- moet windwerend zijn
- een binnendoorsnede hebben die gelijk is aan die van de schoorsteen, en een doorsnede van de uitgaande rookgasdoorgang die gelijk is aan minstens het dubbele van de binnendoorsnede van de schoorsteen
- bij paarsgewijze schoorstenen (die bij voorkeur een onderlinge afstand moeten hebben van 2 m) moet de schoorsteenpot die de afvoer van het product met vaste brandstof ontvangt, of die van de hoogste verdieping, zich minstens 50 cm boven de andere bevinden
- het moet tot voorbij het terugstroomgebied gaan (in Italië is de referentienorm UNI 10683 punt 6.5.8.)
- het moet onderhoud van de schoorsteen mogelijk maken

EXTERNE LUCHTINLAAT

In het algemeen suggereren wij twee verschillende manieren om de toestroom van voor de verbranding noodzakelijke lucht te waarborgen.

Indirecte luchtinlaat

Bereid op vloerniveau een luchtinlaat met een nuttig oppervlak (dus zonder roosters of andere beschermingen) van minstens 80 cm² voor (diameter 10 cm).

Om luchtstromingen te vermijden adviseren wij om de luchtinlaat achter de kachel of een radiator te plaatsen.

Wij adviseren om de inlaat niet voor het product te plaatsen, om hinderlijke luchtstromingen te vermijden.

Directe luchtinlaat

Bereid een luchtinlaat voor met een nuttige doorsnede (dus zonder roosters of andere beschermingen) die gelijk is aan de doorsnede van de luchtingangsoopening achter het product.

Verbind de luchtinlaat met de opening door middel van een (eventueel buigzame) leiding. Vergroot de diameter van de leiding als de leiding niet glad is: schat hierbij het vulverlies in.

Wij adviseren deze niet langer te maken dan 3 m, met maximaal één bocht, afhankelijk van de trek van de schoorsteen.

De toestroom van lucht mag alleen afkomstig zijn van een aangrenzende ruimte, op voorwaarde dat:

- de stroming zonder obstakels plaatsvindt door permanente openingen die communiceren met de buitenlucht;
- de ruimte die aan de installatieruimte grenst nooit een onderdruk heeft ten opzichte van de buitenlucht;
- de aangrenzende ruimte niet gebruikt wordt als garage of voor activiteiten die brandgevaar veroorzaken, en verder ook niet als bad- of slaapkamer
- de aangrenzende ruimte tegeengemeenschappelijke ruimte van het gebouw is

In Italië schrijft de norm UNI 10683 voor dat de ventilatie ook voldoende is als een drukverschil tussen de buitenlucht en de lucht in de ruimte gewaarborgd wordt van 4 PA of minder (norm UNI EN 13384-1). Hiervoor is de installateur die de verklaring van overeenstemming afgeeft verantwoordelijk.

**CONTROLE ELEKTRISCHE AANSLUITING
(breng het stopcontact op een gemakkelijk bereikbare plek aan)**

De kachel is voorzien van een elektrische voedingskabel die op een stopcontact van 230V 50 Hz, bij voorkeur voorzien van een magnetothermische schakelaar, moet worden aangesloten.

Spanningsvariaties van meer dan 10% kunnen de werking van de kachel negatief beïnvloeden.

De elektrische installatie moet aan de normen voldoen. Controleer in het bijzonder de doeltreffendheid van de aarding.

Edilkamin acht zich niet verantwoordelijk voor storingen in de werking die het gevolg zijn van een slecht functionerend aardcircuit.

De voedingslijn moet een doorsnede hebben die passend is voor het vermogen van de apparatuur.

De elektrische voedingskabel mag niet in contact komen met afvoerbuizen of andere hete delen van de kachel.

Schakel de voeding naar de kachel in door de schakelaar van 0 op 1 te zetten.

Op het stopcontact met schakelaar, op de achterzijde van de kachel, bevindt zich de zekering 4 A.

Fasen voor de eerste ontsteking

- Zorg dat u de inhoud van deze handleiding gelezen en begrepen heeft
- Haal alle ontvlambare componenten uit het product (handleidingen, etiketten enz.). Verwijder vooral ook eventuele etiketten van het glas.

Tijdens de eerste ontstekingen is het mogelijk dat u een lichte verflucht ruikt. Dit zal binnen korte tijd verdwijnen.

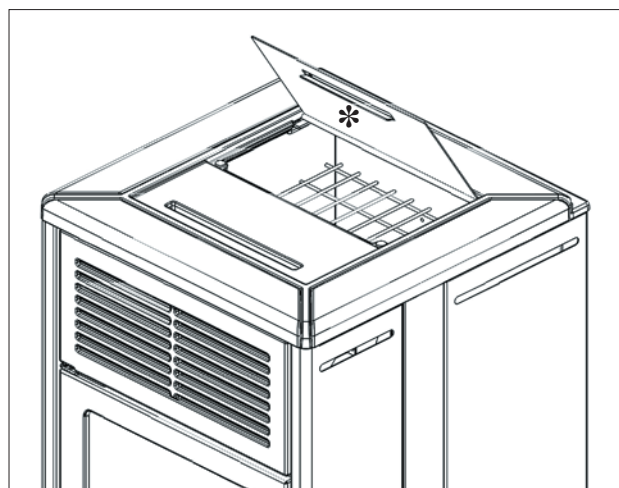
PELLETS LADEN IN DE TANK

Om toegang te krijgen tot de tank moet het deksel worden opgetild *.



1) Tijdens deze operatie NOOIT de zak met pellets op het bovenste rooster leggen, want zou de plastic zak door de hitte de lak van de bovenkant kunnen beschadigen.

2) Gebruik de speciale handschoenen voor het laden van de kachel terwijl deze in werking, en dus heet is.



Gebruik houtpellets van klasse A1 in de zin van de norm UNI EN ISO 17225-2 of analoge plaatselijke normen, die bijvoorbeeld de volgende kenmerken hebben.

- diameter 6 mm;
- lengte 3-4 cm
- vochtigheid <10 %

Met het oog op het milieu en de veiligheid mogen o.a. NIET worden verbrand: kunststoffen, gelakt hout, steenkool, boomschorsresten.

Gebruik de kachel niet als vuilverbrander



Let op
Het gebruik van andere brandstof kan schade aan het product veroorzaken

OPTIONELE ELEKTRISCHE VERBINDINGEN

Op het product (bereikbaar door het deksel te verwijderen, met de elektriciteit uitgeschakeld en alleen door gekwalificeerde technici) is een speciaal klemmenbord met laagspanning aanwezig

-Pin 1-2 = omgevingsingangen zone 3 = probe of thermostaat van de betreffende zone

-Pin 3-4 = omgevingsingangen zone 2 = probe of thermostaat van de betreffende zone

-Pin 5-6 = domotica-ingang = commerciële telefoonkieser of On-Off afstandsbediening of thermostaat.

OPMERKING:

De aansluitingen moeten worden uitgevoerd door gekwalificeerd personeel, met de stroom losgekoppeld.

Meer info voor installateurs op de site.

In geval van aansluiting van probes of thermostaten op de omgevingsingangen, moeten de betreffende parameters worden ingesteld in het Technische Menu van het apparaat.

Er zijn twee mogelijke werkingsmodi.

De installateur kan u helpen bij het kiezen, op basis van uw behoeften:

	Thermostaat op domotica contact	Thermostaat in plaats van de probe op het elektronische moederbord
HANDELING	Het product schakelt in/uit zonder modulatie.	het product moduleert, gaat in stand-by en gaat aan/uit

AFSTANDSBEDIENING

De afstandsbediening heeft functies voor drie partijen:

- de gebruiker van het product (verrichtingen niet beschermd door een wachtwoord)
- **DE INSTALLATEUR** (verrichtingen met wachtwoord, aangezien eventuele fouten de werking en de VEILIGHEID van het product in gevaar kunnen brengen)
- **TAC** het technisch assistentiecentrum van Edilkamin (handelingen met speciaal wachtwoord, aangezien eventuele fouten de werking en de VEILIGHEID van het product in het geding kunnen brengen).

ENERGIEBESPARING VAN DE AFSTANDSBEDIENING

Na 20" inactiviteit wordt de achtergrondverlichting gedimd en na nog eens 10" gaat het display uit. Als er op een willekeurige toets wordt gedrukt terwijl het display aan is, wordt de teller weer op nul gezet. Als er op een willekeurige toets wordt gedrukt terwijl het display uit is, gaan het display en de achtergrondverlichting aan en wordt de teller op nul gezet.

Deze aanduiding heeft alleen betrekking op de afstandsbediening, niet op de werking van het product. Bij normaal gebruik gaan de batterijen van de afstandsbediening een jaar mee. Deze duur geldt bij benadering. In geen geval beschouwen Edilkamin of de dealer het leegmaken van de batterij als een defect van het product.

Eigenschappen:

RF-zend-/ontvangstmodule frequentie 2,4 GHz - Aanbevolen voeding met 3 AA-batterijen van 1,5 Vdc (capaciteit van minimaal 1600 mAh).

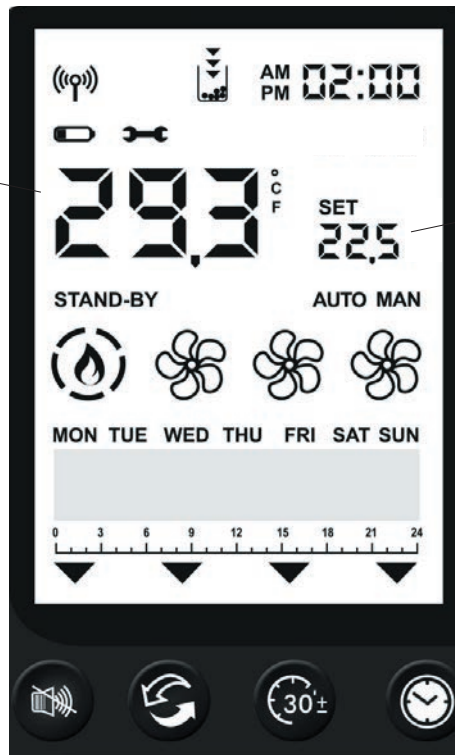


Explosiegevaar als de batterijen worden vervangen door exemplaren van een ander, verkeerd type.

Als bij de eerste inschakeling de taal niet is ingesteld, verschijnt het scherm voor de instelling van de taal. Kies de taal met de toetsen +/- en bevestig met de toets OK.



Gemeten
omgevingstemperatuur



Gewenste
omgevingstemperatuur



Bluetooth-communicatie aanwezig tussen product en module. Als er geen communicatie is, verdwijnt het symbool.



Gaat alleen branden als de batterij bijna op is.



Symbol voor noodzaak aan TAC-onderhoud.

Verschijnt als er een bepaald aantal werkingsuren bereikt is. In sommige modellen kan het symbool worden gekoppeld aan een zekeringprobleem op het moederbord. Neem in ieder geval contact op met de TAC.



De bijbehorende functie is actief (Relax – EasyTimer – Chrono).

EasyTimer en Chrono mogen nooit tegelijkertijd ingeschakeld worden.



Lampje voor voorraad. Gaat branden als de functie actief is. De pijlen gaan achtereenvolgend branden om aan te geven dat het reservoir gevuld moet worden.



Aanwezigheid vlam en vermogen product

ONTSTEKING

VERMOGEN 1

VERMOGEN 2

VERMOGEN 3

VERMOGEN 4

VERMOGEN 5





Statusweergave van de fan(s).

Als het product nog warm is, wordt er geen enkel symbool weergegeven.

FAN UITGESCHAKELD



SNELHEID 1



SNELHEID 2



SNELHEID 3



SNELHEID 4



SNELHEID 5

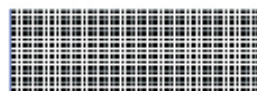


AUTOMATISCH



STAND-BY

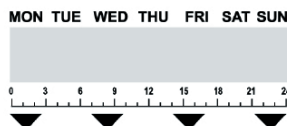
Geeft aan dat het product uitgeschakeld is omdat de doeltemperatuur is bereikt bij actieve stand-by. Dit betekent NIET dat de functie actief is.



Balk onderaan voor "Weekprogramming" en "Berichten".

AUTO MAN

Automatische of handmatige modus: het vermogen van het ventilatieproduct hangt af van de omgevings-temperatuur of wordt door de gebruiker ingesteld.



Dagen van de week en tijdbalk. Verschijnen alleen als Chrono actief is.

SET

Instelling. Geeft aan dat de afstandsbediening in de instelmodus staat. In de balk onderaan verschijnt de instelbare waarde.



Tekens voor SET. Instelling van de verschillende grootheden bij SET: temperatuur, vermogen, fansnelheid.

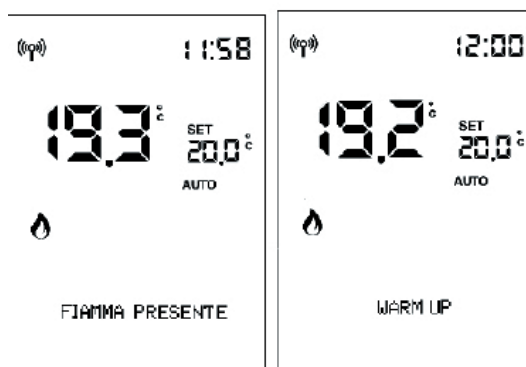
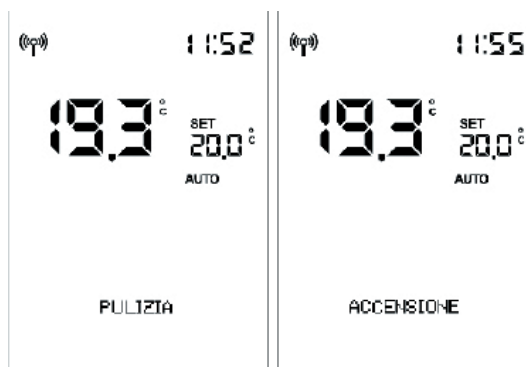
HET IN- EN UITSCHAKELEN

duurt enkele minuten, waarin de vlam moet verschijnen of doven. Laat dit gebeuren zonder in te grijpen.

Met de toets ON/OFF kan het ontsteken of doven handmatig worden gestart.

Tijdens het ontsteken

toont het display de status (REINIGING; ONTSTEKING; enz.)



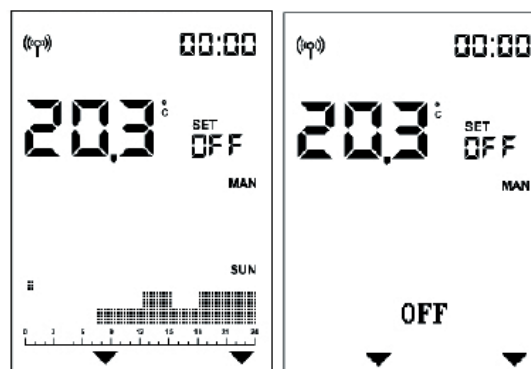
Tijdens het uitschakelen

toont het display de tekst "UITSCHAKELING".



Als de tijdprogrammering actief is,

worden de status en programmering afwisselend (3 seconden) weergegeven op de statusbalk:

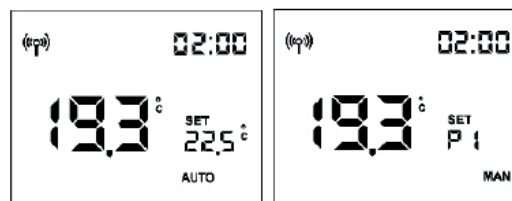


Instelling AUTOMATISCHE en HANDMATIGE WERKING

Druk op de toets AUTO/MAN om van de automatische werking over te gaan naar de handmatige werking, of omgekeerd.


AUTOMATISCH

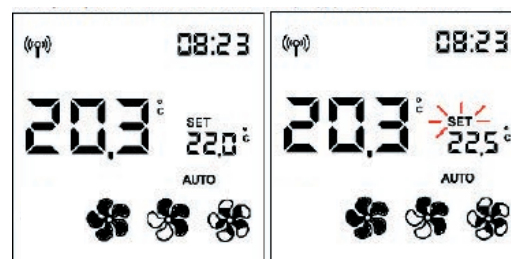
HANDMATIG



Bij AUTOMATISCHE WERKING: Instelling van de omgevingstemperatuur


(gelezen door de afstandsbediening, waarvan aanbevolen wordt hem in de ruimte te houden waar het apparaat is geïnstalleerd). Wijzig de gewenste temperatuur met de toetsen "+" en "-".

Voorbeeld: u drukt op een toets en het display wordt geactiveerd, vervolgens drukt u op de toets 

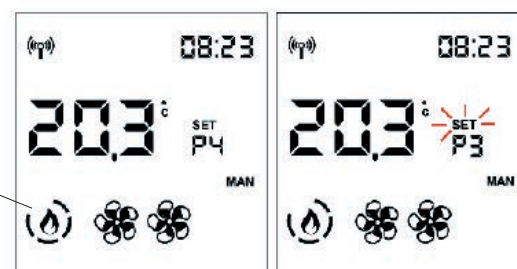



Bij HANDMATIGE WERKING: Instelling van het vermogen

Wijzig het vermogensniveau (weergegeven door het vlammsymbool) met de toetsen "+" en "-".

Voorbeeld: u drukt op een toets en het display wordt geactiveerd. Vervolgens drukt u op de toets 

"vlam"-
symbool



De instelling wordt bevestigd met de toets  of door 5 seconden te wachten zonder op een toets te drukken.

Na de bevestiging stopt de tekst SET met knipperen.

OPMERKING:


Als de chrono modus actief is, is het niet mogelijk de temperatuur of het vermogen te regelen.

- REGELING VAN DE VENTILATIE

Instellen is mogelijk zowel met het product in OFF als in ON.

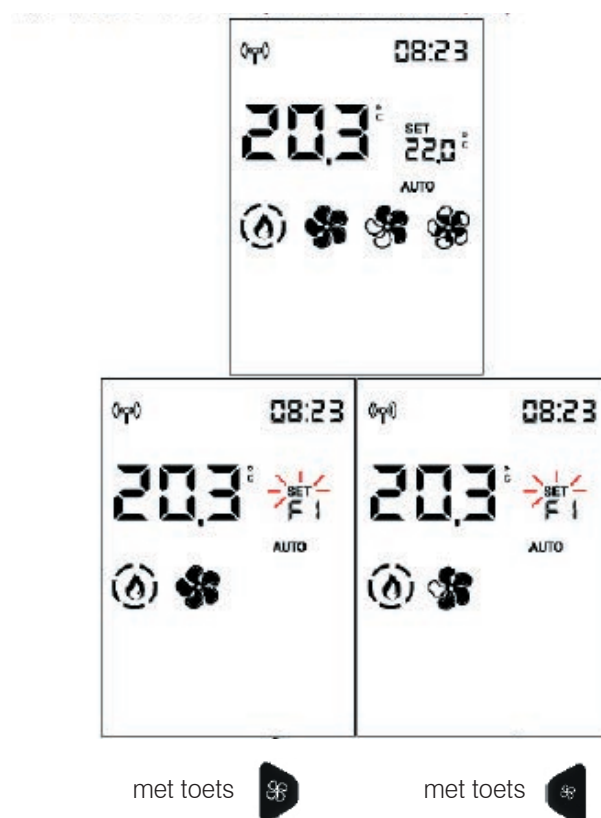
Als de achtergrondverlichting uit is, kan deze geactiveerd worden door op een willekeurige toets te drukken.

Door vervolgens op de knop  of  te drukken knippert SET en in plaats van de kamer temp set verschijnt de aanduiding van het nummer van de fan die wordt gewijzigd (F1).

De ventilatiesnelheid wordt met  of  in deze volgorde verhoogd of verlaagd:


1 -2 - 3 - 4 - 5 - AUTO -voor de frontale fan (1)

OFF-1-2-3-4-5- AUTO voor de gekanaliseerde fans (2 en 3)



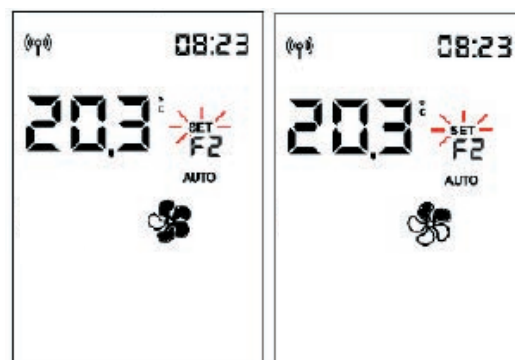
De instelling wordt bevestigd met de toets  en u gaat door naar de volgende fan, indien aanwezig (alleen voor de gekanaliseerde PLUS-modellen). Anders verlaat u de instellingsmodus fan en stopt de tekst SET met knipperen.


Als u 5" wacht en niet op een toets drukt, verlaat u de instellingsmodus en stopt de tekst SET met knipperen.

Als u op de toets  drukt om te bevestigen, gaat u door naar de volgende fan (Fan 2) indien aanwezig.




Door op de toets  of  te drukken, wijzigt u de fansnelheid.



Met de toets  bevestigt u de instelling of gaat u door naar de volgende fan, indien aanwezig. Anders verlaat u de instellingsmodus van de fan en stopt de tekst SET met knipperen.

U kunt ook 5 seconden wachten en niet op een toets drukken. Dan verlaat u de faninstellingsmodus en stopt de tekst SET met knipperen, ook als er nog andere fans zijn.

Als u op de toets  drukt om te bevestigen, gaat u door naar de volgende fan (Fan 3) indien aanwezig. Als u 5 seconden wacht en niet op een toets drukt, keert u terug naar het startscherm en is de instelling gewijzigd.




MET OPTIONELE PROBE**KAMER TEMP SET GEKANALISEERDE ZONES 2 EN 3**

De instelling is alleen mogelijk voor kachels met gekanaliseerde lucht.

Als er één of twee optionele probes zijn aangesloten en geactiveerd, kan de bijbehorende richtwaarde worden ingesteld en de kamertemperatuur worden weergegeven.



Als u, nadat u de installatie-omgevingstemperatuur heeft ingesteld (of het vermogen in handmatige werking), 5 seconden wacht en geen toetsen indrukt, stopt de tekst SET met knipperen en verlaat u de instellingsmodus.

Anders, als u bevestigt met de toets , kunt u de richtwaarde instellen voor de kamertemperatuur van zone 2 (indien er een probe aanwezig en actief is), aangegeven in de balk onderaan.




Door op OK te drukken gaat u naar de volgende zone (zone 3), indien aanwezig.

- FUNCTIE RELAX

Werking met natuurlijke convectie (zonder ventilatie), met automatische begrenzing van het vermogen.

Deze functie kan in alle werkingsmodi worden geactiveerd: automatisch, handmatig of timer.

Druk op de toets  om de functie Relax in te schakelen.

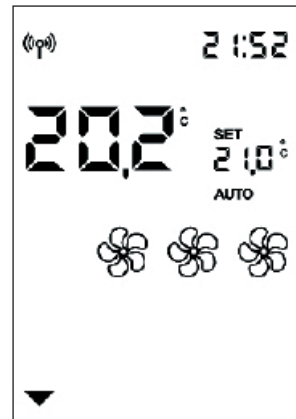
De activering wordt op het display aangegeven door de pijl die bij de Relax-toets hoort

Door weer lang op de toets  te drukken wordt de functie uitgeschakeld.

Het product verlaagt het vermogen en na enkele minuten gaat de ventilatie uit.

OPMERKING:

Terwijl de functie Relax actief is, kan het vermogen niet verhoogd worden naar P5.



- FUNCTIE EASY TIMER (uitgestelde uitdoving en ontsteking)

Met deze functie gaat het product uit/aan na een bepaalde tijd die u kunt instellen nadat u de functie heeft geactiveerd.

Dit is bijvoorbeeld handig als u gaat slapen en het product na een aantal uren (maximaal 12 uur) wilt laten uitdoven of ontsteken.

Om de functie Easy Timer te activeren, drukt u op de toets



Als de functie Easy Timer geactiveerd wordt terwijl het product aan is, wordt het tijdstip van uitdoving ingesteld met stappen van ½ uur.

Als de functie Easy Timer geactiveerd wordt terwijl het product uit is, stelt de gebruiker het tijdstip van ontsteking in.

Met de toets OK of na 5 seconden zonder dat er een toets wordt ingedrukt, begint het aftellen met stappen van 5 minuten.

Voorbeeld: Instelling ON over een 1/2 uur.



In de balk blijft de resterende duur staan, die voortdurend afneemt tot het product aan- of uitgaat.

Om de functie Easy Timer te deactiveren, drukt u opnieuw op de daarvoor bestemde toets.


Op het display verdwijnt de pijl boven de toets en de resterende duur.

Als u voor het uitdoven of weer ontsteken de duur van de timer wilt wijzigen, moet u hem deactiveren en opnieuw instellen.

CHRONO

Nadat u tijden, temperaturen of vermogen in het CHRONOMENU heeft ingesteld, en als het product zich in de automatische modus bevindt, zal de chrono werken aan de hand van de kamertemperatuur, anders werkt het op vermogen.


Door op de toets  te drukken, gaat u van de tijdprogrammering met temperatuur naar de tijdprogrammering met vermogen over en andersom.




Door kort op de toets  te drukken, activeert of deactiveert u de Chrono-modus (voorgeprogrammeerd met de app of de afstandsbediening).

OPMERKING

Chrono wordt geprogrammeerd via MENU. De toets Chrono dient alleen om de functie te activeren / deactiveren.

- MENU

Druk op de toets  om toegang te krijgen en het eerste item van het menu verschijnt.

Met de toetsen  en  bladert u door de menu-items en u opent het item met de toets .

De menu-items zijn achtereenvolgens:

- STAND-BY**
- PELLET LADEN**
- CHRONO**
- TEMP. CHRONO**
- DATUM-UUR**
- TAAL**

De volgende functies zijn alleen van belang op grond van aanwijzingen van de monteur. Daarom vermelden we niet de volledige uitleg in dit document

- DISPLAY**
- INFO**
- SOFTWARE**
- DATA**
- ALARMEN**
- VIJZEL MOTOR**
- SENSOR PELLETS**
- TECHNISHE MENU**
- SET TEMPERATUUR**

In de tekens van SET wordt het oplopende nummer van het menu-item getoond en in de statusbalk met grote tekens de beschrijving van het menu-item.

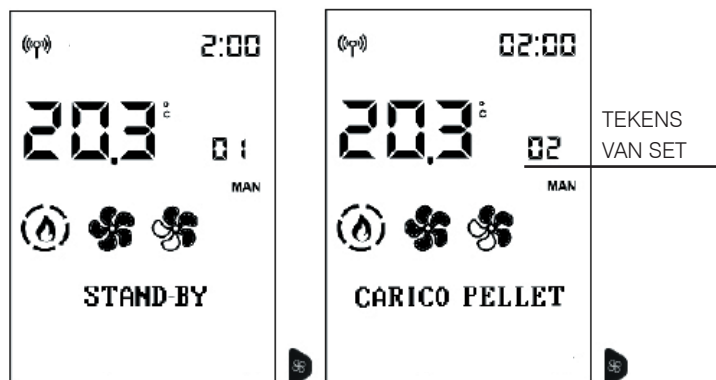
Druk om het menu te verlaten op 

OPMERKING

Afhankelijk van de versie kan de volgorde van de items variëren.



We raden aan om aan het einde van de installatie en inbedrijfstelling alle dagelijkse handelingen en nuttige documenten met de monteur te bekijken.



STAND-BY


Als de functie Stand-by actief is, in de automatische modus en Chrono-modus, dooft het product uit wanneer de gewenste temperatuur wordt bereikt. Het ontsteekt weer wanneer de omgevingstemperatuur onder de richtwaarde daalt.


Als de functie Stand-by niet actief is, reguleert het product zich naar het minimumvermogen wanneer de gewenste temperatuur is bereikt.

Om vanuit het hoofdmenu deze functie te openen (zoals aangegeven in de voorgaande paragraaf Menu), drukt u op de toets MENU.

Met de toetsen  en  bladert u door de menu-items en u opent het item met de toets .


Als u in de functie Stand-by zit, toont het display op de eerste regel van de statusbalk de naam van de functie en op de tweede de huidige waarde (OFF indien inactief, ON indien actief).

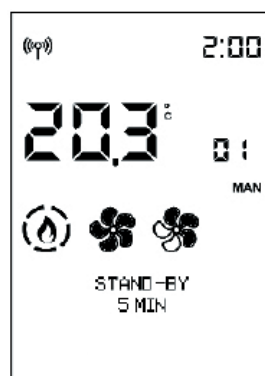
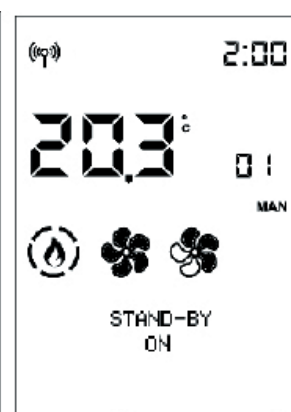
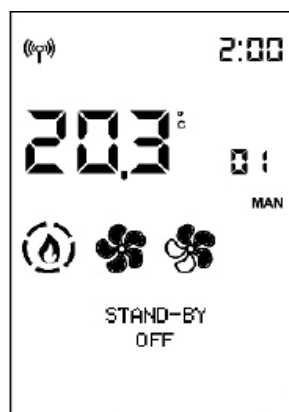
Met de toetsen  en  wijzigt u de waarde van Off (functie inactief) naar On (actief) en met de toets  bevestigt u.

Als de toets  wordt ingedrukt, met de waarde ON, dan wordt de functie geactiveerd en kan op het display het aantal minuten worden gekozen dat moet verstrijken voordat de stand-by in werking treedt.

(voorbeeld 5 minuten)

Met de toetsen  en  wijzigt u de tijd; bevestig met de toets .

Als u op de toets  drukt, keert u automatisch terug naar het eerste niveau.



PELLET LADEN

Hiermee kunnen pellets worden geladen nadat het reservoir van de pellets helemaal is geleegd.

Nuttig voor de monteur in de eerste ontstekingsfase.

Alleen beschikbaar in de toestand OFF. Als er in andere toestanden wordt geprobeerd de functie te activeren, wordt er geen toegang tot de functie verleend.

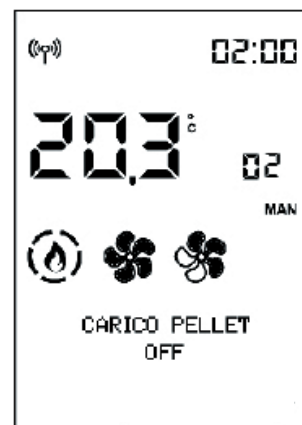
Om vanuit het hoofdmenu deze functie te openen (zoals aangegeven in de voorgaande paragraaf Menu), drukt u op de toets MENU.

Met de toetsen  en  bladert u door de menu-items en u opent het item met de toets .

Als u in de functie **LADEN PELLETS** zit, toont het display op de eerste regel van de statusbalk de naam van de functie en op de tweede de huidige waarde (OFF indien inactief, ON indien actief).

Met de toetsen  en  wijzigt u de waarde van Off (functie inactief) naar On (actief) en omgekeerd en met de toets  en  regelt u.

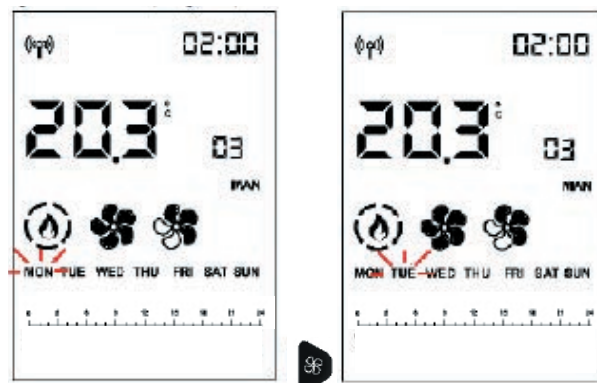
Als u op de toets  drukt, keert u automatisch terug naar het eerste niveau.

**- CHRONO**



Om vanuit het hoofdmenu deze functie te openen (zoals aangegeven in de voorgaande paragraaf Menu), drukt u op de toets MENU.

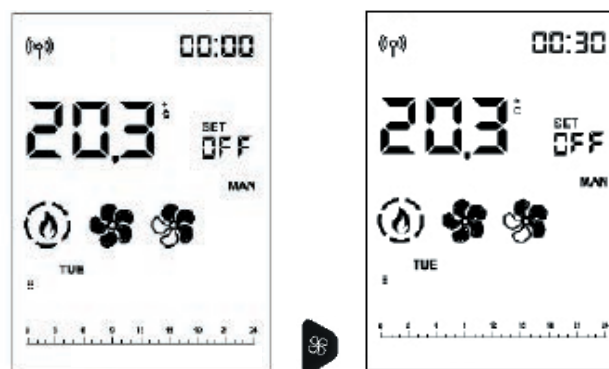
Met de toetsen  en  bladert u door de menu-items en u opent het item met de toets .

Kies de dag van de week met de toetsen  en 
 (tegelijktijd wordt de programmering van die dag
 getoond) en bevestig met de toets .

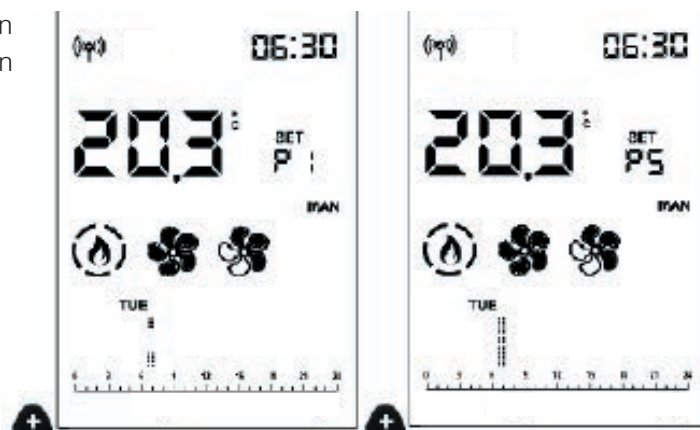


De cursor (rechthoekig) staat op 00:00.
 Het tijdstip rechtsboven toont het begin van het tijdsblok



Blader met de toetsen  en  met stappen van
 een half uur door de tijd. Beweeg de cursor en bekijk
 het vooringestelde niveau.



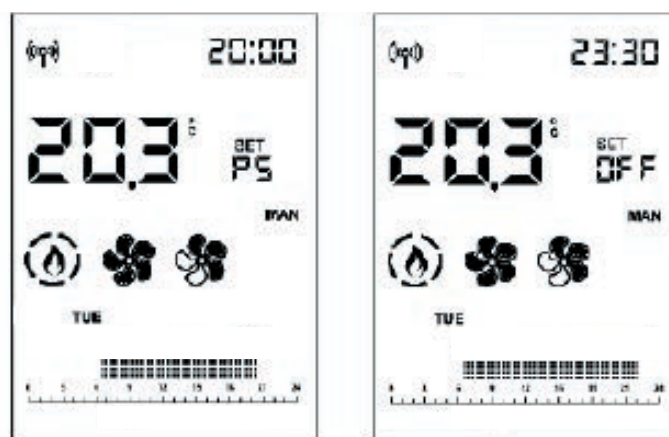
Met de toetsen  en  kunnen de niveaus van de temperatuur (OFF – T1 en T2) of van het vermogen (OFF – P1 en P5) gewijzigd worden.




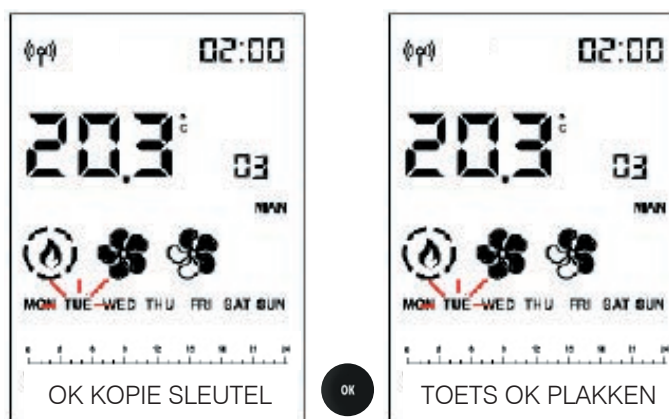
Als u 23:30 heeft bereikt, moet u teruggaan.



Als u de wijziging heeft aangebracht door de toetsen  of  langer dan 2" in te drukken, wordt het voorgaande niveau naar het volgende gekopieerd, met een frequentie van 1/2 hr per seconde.

Het niveau kan ook naar achteren toe gekopieerd worden.




Als u de hele dag heeft ingesteld, bevestigt u met de toets 




De gekopieerde weekdag knippert en u kunt overgaan naar de volgende dag met  en .

Bevestig met de toets



Als u kort op de toets  drukt, verlaat u de programmering, maar wordt het programma niet geactiveerd.

Om dit te doen moet u in het hoofdscherm opnieuw kort op de toets  drukken.

OPMERKINGEN

De ontsteking of uitschakeling van het product kan geforceerd worden als de Chrono-modus actief is, door 2" op de toets ON/OFF te drukken.

Alleen als de stand-by functie actief is, zal het product uitgaan bij het bereiken van de ingestelde temperatuur.



TEMP. CHRONO (T1-T2)

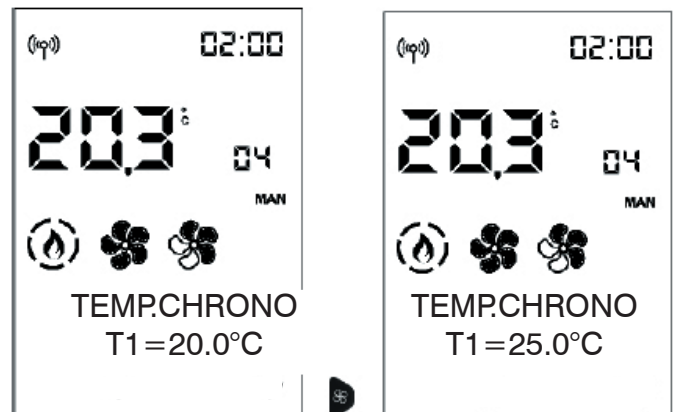
Instelling temperatuur voor de tijdprogrammering T1 – T2




Om vanuit het hoofdmenu deze functie te openen (zoals aangegeven in de voorgaande paragraaf Menu), drukt u op de toets MENU.


Met de toetsen  en  bladert u door de menu-items en u opent het item met de toets .

Als u in de functie T1-T2 zit, toont het display op de eerste regel van de statusbalk de naam van de functie en op de tweede de huidige waarde van T1. T1 is de laagste temperatuur, T2 de hoogste.

Met de toetsen  en  gaat u naar de instelling van T2.





Met de toetsen  en  wijzigt u de waarden en met de toets  bevestigt u

Als u op de toets  drukt, keert u automatisch terug naar het eerste niveau.

DATUM-UUR

Hiermee kunnen de huidige datum en tijd worden ingesteld.

Om vanuit het hoofdmenu deze functie te openen (zoals aangegeven in de voorgaande paragraaf Menu), drukt u op de toets MENU.


Met de toetsen  en  bladert u door de menu-items en u opent het item met de toets 

Als u in de functie Datum-Tijd zit, toont het display op de eerste regel van de statusbalk de naam van de functie en op de tweede de huidige waarde van de eerste instelling (12/24 uur).

U verandert van 12 in 24 uur met de toetsen  en  en bevestigt met de toets 




U gaat naar het item ZOMERTIJD AUTO (OFF indien inactief ON indien actief)

U gaat naar het item SINCRO WEB (OFF indien inactief ON indien actief)

Uiteindelijk verschijnt het item TIME SET en is het mogelijk om het uur te wijzigen met de toetsen + en - en te bevestigen met de toets 

Dan knipperen de minuten



Daarna knipperen de uren, die worden gewijzigd met de toetsen  en  en worden bevestigd met de toets 

Dan knipperen de minuten.



Als het product is verbonden met de cloud, kunnen de datum en het uur via internet worden ingesteld.

Als het product verbonden is met een smartphone, kunnen de datum en het uur nu met de app ingesteld worden.

TAAL




Hiermee kan de communicatietaal worden gekozen.

Om vanuit het hoofdmenu deze functie te openen (zoals aangegeven in de voorgaande paragraaf Menu), drukt u op de toets MENU.

Met de toetsen  en  bladert u door de menu-items en u opent het item met de toets .

Als u in het menu-item Taal zit, toont de eerste regel van de statusbalk de naam van de functie en de tweede de huidige waarde (NEDERLANDS)



De taal wordt veranderd met de toetsen  en , de functie wordt gesloten en bevestigd met de toets .

Als u op de toets  drukt, keert u automatisch terug naar het eerste niveau.

**De volgende functies zijn alleen van belang op grond van aanwijzingen van de monteur.
Daarom vermelden we niet de volledige uitleg in dit document.**

DISPLAY

Hiermee kunt u de helderheid van het display en een akoestisch signaal wijzigen wanneer de toetsen worden ingedrukt

HELDERHEID ON

Geeft het percentage van achtergrondverlichting van het display aan.

U schakelt van het ene percentage naar het andere met de + en - toetsen en bevestigt met de toets OK

HELDERHEID STBY

Geeft het percentage van achtergrondverlichting van het display aan voordat het in energiebesparing gaat

TIME ON

Geeft de tijd aan waarin het display verlicht blijft

TIME STANDBY

Geeft de tijd aan waarin het display verlicht blijft voordat het in energiebesparing gaat

PIEP

Hiermee kunt u een akoestisch signaal inschakelen wanneer de toetsen worden ingedrukt (OFF indien inactief ON indien actief)

INFO

Uitlezingen die alleen zijn toegestaan onder begeleiding van een monteur.

De monteur beschikt over de diagnostische uitleg van de meldingen en waardes, en zal u misschien vragen om deze voor te lezen in het geval er problemen zijn.

Om vanuit het hoofdmenu deze functie te openen (zoals aangegeven in de voorgaande paragraaf Menu), drukt u op de toets MENU.

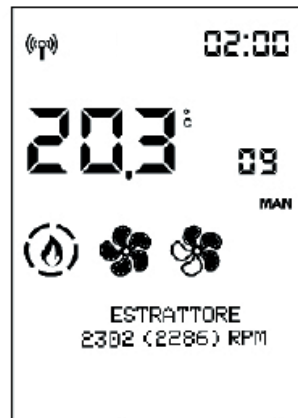
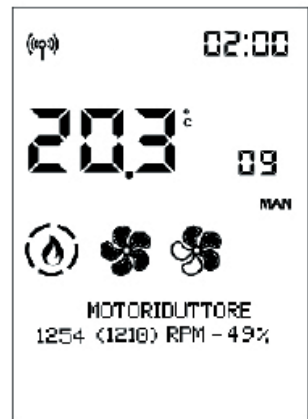
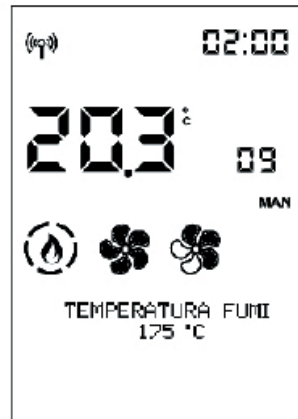
U kunt door de menu-items bladeren met de toetsen



en



Als u op de toets  drukt, keert u automatisch terug naar het eerste niveau.



- INFO (er volgt info voor INSTALLATEUR)

Ze bieden onmiddellijke waarden over de situatie.

Temperatuur van de rookgassen

geeft de waarde aan van de temperatuur die binnenin het product wordt afgelezen. Alleen te lezen onder begeleiding van het technisch assistentiecentrum

Vijzelmotor: geeft de ingestelde en afgelezen snelheid aan. Handig voor het begrijpen van eventuele afwijkingen in de motor die de pellets laadt. Alleen te lezen onder begeleiding van het technisch assistentiecentrum

Rookgasmotor : geeft de ingestelde en afgelezen snelheid aan. Handig voor het begrijpen van eventuele afwijkingen van de motor die depressie in de verbrandingskamer veroorzaakt. Alleen te lezen onder begeleiding van het technisch assistentiecentrum

Leonardo : geeft de ingestelde en afgelezen streefwaarde aan. Alleen te lezen onder begeleiding van het technisch assistentiecentrum

Fan1 : geeft de uitgangsspanning aan. Alleen te lezen onder begeleiding van het technisch assistentiecentrum

Ontsteker (gloeibougie) : geeft aan of het ontstekingsonderdeel aan of uit is. Handig in de ontstekingsfase om de functionaliteit te begrijpen.

Domotica-contact : geeft aan of het op ON of OFF staat. Handig om de functionaliteit te begrijpen.

Pow.sig. remote: geeft de signaalsterkte aan in milliwatt decibel. Toegestane waarden van 0 tot -95dB

- SOFTWARE

Dit geeft het volgende aan:




- de firmwareversie van het elektronische moederbord (basismoederbord)
- de firmwareversie van het bedieningspaneel
- de database (die door de technische assistentiecentra aan de producten is gekoppeld)

Alleen te lezen onder begeleiding van het technisch assistentiecentrum

DATA

U kunt door de informatie in het log van de productwerking bladeren met de toetsen  en  en

Om vanuit het hoofdmenu deze functie te openen (zoals aangegeven in de voorgaande paragraaf Menu), drukt u op de toets MENU.

Met de toetsen  en  bladert u door de menu-items en u opent het item met de toets .



Als u op de toets  drukt, keert u automatisch terug naar het eerste niveau.

ALARMEN

U kunt door de informatie in het log van de productwerking bladeren met de toetsen  en .

Uitlezingen alleen toegestaan onder begeleiding van een monteur. De betekenis van de afkortingen wordt vermeld in de betreffende paragraaf

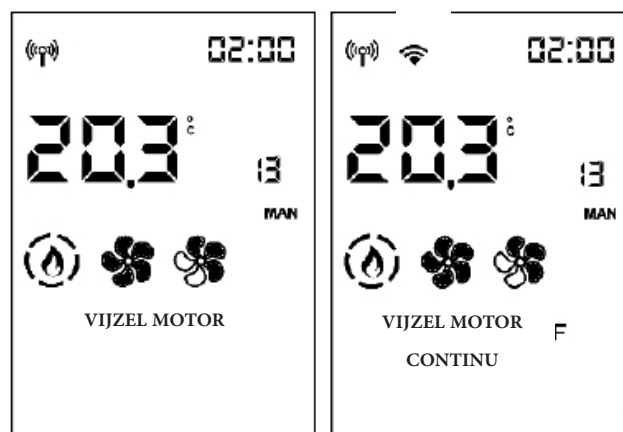
De alarmen zijn geordend van de meest recente naar de oudste.



U verlaat het item met de toets 

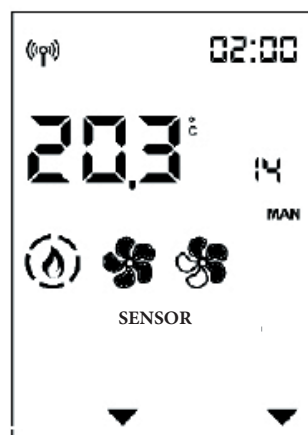
VIJZEL MOTOR

Hiermee kunt u de vijzelmotor in continue cyclus of in stappen instellen. Alleen toegestaan ONDER BEGELEIDING VAN EEN MONTEUR.



SENSOR PELLETS

Hiermee kunt u de niveausensor van de pellets op ON of OFF zetten.



TECHNISHE MENU (alleen voor MONTEURS)

Alleen toegankelijk voor een monteur die in het bezit is van het wachtwoord (1111). Nadat het wachtwoord is ingevoerd moet u dit bevestigen met de toets 

Als met het installateurswachtwoord (1111) wordt ingelogd, krijgt men alleen toegang tot de parameters/instellingen voor de installateur:

- VLAM TYPE
- PELLET TYPE
- PARAMETERS

- VLAM TYPE (alleen voor de MONTEUR)


In de juiste installatieomstandigheden, met de parameters van het assistentiecentrum op de juiste manier ingesteld en met pellets van kwaliteit wordt de intensiteit van de vlam aangepast:

- STANDARD
- ECO
- PLUS

In het Technische menu verschijnt het eerste item "VLAM TYPE"

U krijgt toegang tot de instelling van het Vlam type met de toets 

en met de toetsen  en  wijzigt u de waarde van de correctie.

Als u op de toets  drukt, keert u automatisch terug naar het eerste niveau.





OPMERKINGEN




onjuiste aanpassingen kunnen het product blokkeren


Informatie over het gebruik van deze functies is alleen beschikbaar voor monteurs in het betreffende webgebied.



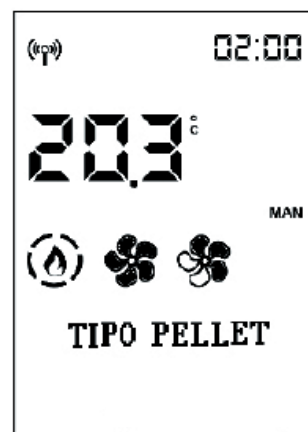
- PELLET TYPE

Blader door de items van het Technische menu met de toetsen  en  tot u bij het item "PELLET TYPE" komt

U krijgt toegang tot de instelling van het Pellet type (%) met de toets  en wijzigt de waarde met de toetsen  en 


Met de toets  verlaat u de functie en keert u terug naar het Technisch menu

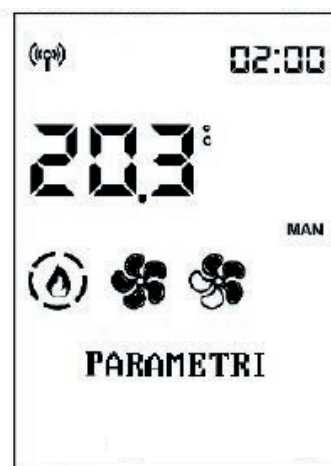
In de juiste installatieomstandigheden, met de parameters van het assistentiecentrum op de juiste manier ingesteld en met pellets van kwaliteit wordt het laden van de pellets aangepast
MEDIUM
HIGH
LOW







- PARAMETERS

Blader door de items van het Technische menu met de toetsen  en  tot u bij het item "PARAMETERS" komt.

U heeft toegang tot de Parameters met de toets , de eerste parameter wordt weergegeven.



Blader door de parameters met  en  en wijzig de waarde met de toetsen  en .

Als u het Technische menu hebt geopend met het installateurswachtwoord, verschijnen alleen de installateursparameters, zo niet verschijnen alle parameters.

Met de toets  verlaat u het bewerken van de parameters en keert u terug naar het Technische menu.

PARAMETERS (volgt PARAMETERS voor INSTALLATEUR)

SENS. LEVEL PLT: activeert of deactiveert de mogelijkheid voor de eindklant om de status van het lampje voor voorraad pellets te bekijken en te kiezen

LEIDING 2 : hiermee kunt u de snelheid van de leidingfan maximaal activeren (ON-OFF)

LEIDING 3 hiermee kunt u de snelheid van de leidingfan maximaal activeren (ON-OFF)

AANTAL FANS: activeert of deactiveert de mogelijkheid voor de eindklant om de fan te bedienen indien aanwezig.

INPUT OMGEVING : hiermee kunt u kiezen welke stem de eindklant leest en aanpast op het display Home. Afhankelijk van het type installatie:

- probe : omgevingsprobe, standaard in het product
- THERMOSTAAT : activeert de thermostaat, die in plaats van de probe kan worden geïnstalleerd.

INPUT OMG2/BOL: definieert het item dat moet worden ingeschakeld volgens het aangesloten onderdeel.

- GEEN INPUT : standaard
- PROBE
- THERMOSTAAT

IN. OMG3/BOL/SE: definieert het item dat moet worden ingeschakeld volgens het aangesloten onderdeel.

- GEEN INPUT : standaard
- PROBE
- THERMOSTAAT

SINCRO CRONO : synchroniseert de chrono

UNPAIR BLUETOOTH: inschakeling

SET TEMPERATUUR

Hiermee kunt u de uitlezing van enkele temperatuurprobes corrigeren. Alleen toegestaan

ONDER BEGELEIDING VAN EEN MONTEUR.

- BIJST. T.OMG1
- BIJST. OMG.TEMP RC

Koppel altijd de stekker los van het elektriciteitsnet vooraleer u enig onderhoud uitvoert.

Een regelmatig onderhoud is de basis van een goede werking van de kachel.

INHETGEVALVANGEBREKKIGONDERHOUD kan de kachel niet goed werken.

Eventuele problemen die veroorzaakt worden door een gebrekkig onderhoud hebben tot gevolg dat de garantie vervalt.

NB:

- Wijzigingen waarvoor geen toestemming is gekregen, zijn verboden
- Gebruik vervangingsonderdelen die door de fabrikant worden aanbevolen
- Het gebruik van niet-originele componenten houdt in dat de garantie vervalt

DAGELIJKS ONDERHOUD

De volgende handelingen moeten uitgevoerd worden wanneer de kachel uitgedoofd, koud en losgekoppeld van het elektriciteitsnet is.

- Moet uitgevoerd worden met behulp van een stofzuiger.
- De volledige procedure duurt slechts enkele minuten.
- Open de deur, haal de verbrandingshaard eruit (1 - afb. A) en gooi de resten in de aslade (2 - afb. B).

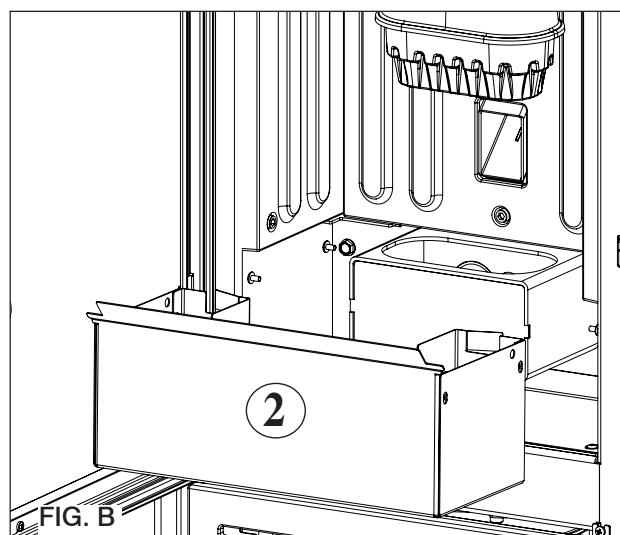
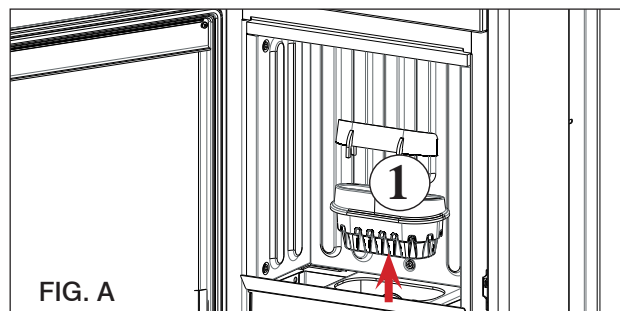
• GOOI DE REINIGINGSRESTEN NIET IN DE PELLETTANK.

- Maak de aslade leeg in een niet ontvlambare bak (de as kan nog warme delen en/of sintels bevatten).
- Maak de binnenkant van de haard, de vuurplaat en de ruimte rondom de verbrandingshaard waar de as valt schoon met een aszuiger.
- Maak de verbrandingshaard schoon met de bijgeleverde spatel. Maak de eventueel verstopte gaten schoon.
- Reinig, indien nodig, het glas (als het koud is).

Zuig nooit warme as op. Dit heeft nadelige gevolgen voor de stofzuiger en verhoogt het risico op brand in de woning.



**LET OP:
VERZEKER U ERVAN DAT DE
ASLADE GOED OP ZIJN PLAATS
ZIT**



WEKELIJKS ONDERHOUD

• Haal de bovenkant naar buiten (3 - afb. C) en gooi de resten in de aslade.

De bovenkant is onderhevig aan slijtage, de fabrikant is niet verantwoordelijk voor breuk ervan, en zeker niet als de breuk te wijten is aan het weghalen of terugplaatsen van de bovenkant.



Wanneer na de normale reiniging de verbrandingshaard (A - afb. D) NIET CORRECT verbonden wordt, kan dit de werking van de kachel negatief beïnvloeden.

Controleer dus voor de ontsteking van de kachel of de verbrandingshaard goed verbonden is, zoals aangegeven op afb. E, zonder dat er as of onverbrand materiaal op de contactonttrek aanwezig zijn.

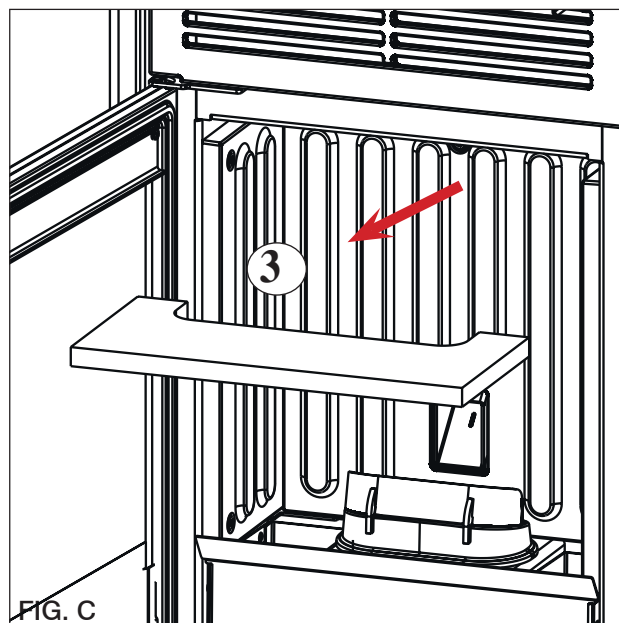


FIG. C

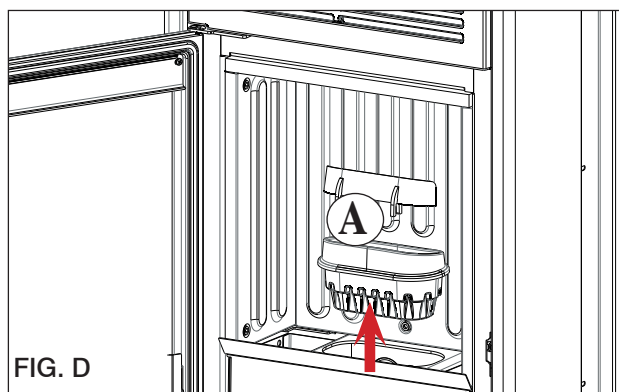


FIG. D

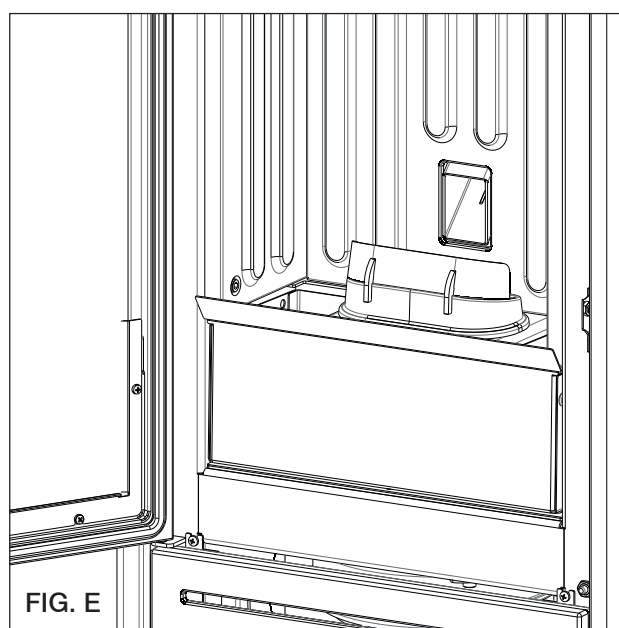


FIG. E



Wij herinneren u eraan dat het gebruik van de kachel zonder dat de verbrandingshaard gereinigd is, ertoe kan leiden dat de gassen in de verbrandingskamer plotseling in brand vliegen waardoor het glas in de deur breekt.

DE TEKENINGEN ZIJN BEDOELD VOOR HET ONDERHOUD, MAAR HEBBEN NIET ALTIJD BETREKKING OP HET SPECIFIEKE MODEL.

**SEIZOENSGEBONDEN ONDERHOUD
(bestemd voor de dealer)**

Bestaat uit een algemene interne en externe reiniging.

Wanneer het product intens gebruikt wordt, is het raadzaam het rookkanaal en de rookgasleiding om de 3 maanden te reinigen.

Maak het schoorsteensysteem minstens eenmaal per jaar schoon (ga na of er in uw land een norm hiervoor bestaat).

Als de regelmatige controles en reiniging nagelaten worden, neemt de waarschijnlijkheid van een schoorsteenbrand toe.

INACTIEVE ZOMERPERIODE

In de periode waarin de kachel niet wordt gebruikt dient u alle deuren, luiken en deksels van het apparaat gesloten te houden.

Wij adviseren om de pellets uit de tank te verwijderen.

VERVANGINGSONDERDELEN

Voor eventuele vervangende componenten dient u contact op te nemen met de dealer of technicus.

Het gebruik van niet-originele componenten veroorzaakt risico's voor het product en ontheft Edilkamin van elke verantwoordelijkheid voor schade die hierdoor ontstaat.

AANWIJZINGEN VOOR DE CORRECTE VERWIJDERING VAN HET PRODUCT.

Aan het einde van de levensduur moet het product worden afgedankt volgens de geldende normen



In de zin van art. 26 van het wetsbesluit van 14 maart 2014, nr. 49 "Uitvoering van de richtlijn 2012/19/EU betreffende afgedankte elektrische en elektronische apparatuur (AEEA)".

Het symbool van de doorgesleutelde vuilnisbak op het apparaat of op de verpakking ervan geeft aan dat het product aan het einde van zijn nuttige levensduur gescheiden van ander afval moet worden ingezameld. De gebruiker dient het apparaat aan het einde van zijn levensduur daarom in te leveren bij een geschikt gemeentelijk afvalverwerkingscentrum voor gescheiden inzameling van elektrotechnisch en elektronisch afval.

Een goede gescheiden inzameling om afgedankte apparatuur te recyclen, te behandelen en milieuvriendelijk te verwerken, draagt bij tot het voorkomen van mogelijke negatieve gevolgen voor het milieu en de gezondheid, en bevordert het hergebruik en/of recycling van de materialen waaruit de apparatuur bestaat.

Koppel altijd de stekker los van het elektriciteitsnet vooraleer u enig onderhoud uitvoert.

Een regelmatig onderhoud is de basis van een goede werking van de kachel.

INHETGEVALVANGEBREKKIGONDERHOUD kan de kachel niet goed werken.

Eventuele problemen die veroorzaakt worden door een gebrekkig onderhoud hebben tot gevolg dat de garantie vervalt.

NB:

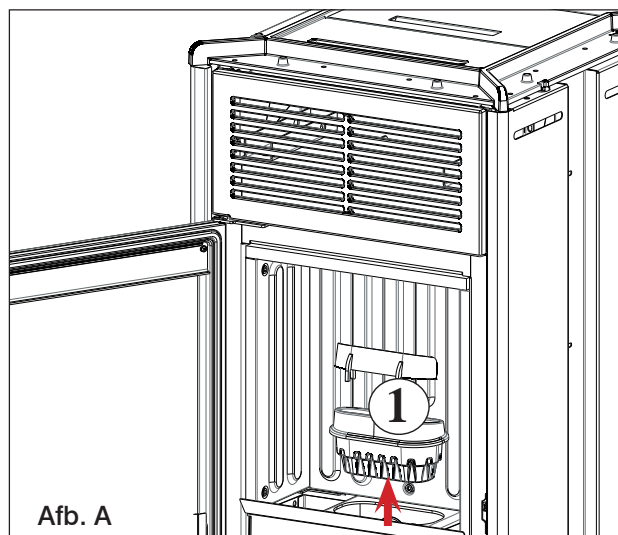
- **Wijzigingen waarvoor geen toestemming is gekregen, zijn verboden**
- **Gebruik vervangingsonderdelen die door de fabrikant worden aanbevolen**
- **Het gebruik van niet-originele componenten houdt in dat de garantie vervalt**

DAGELIJKS ONDERHOUD

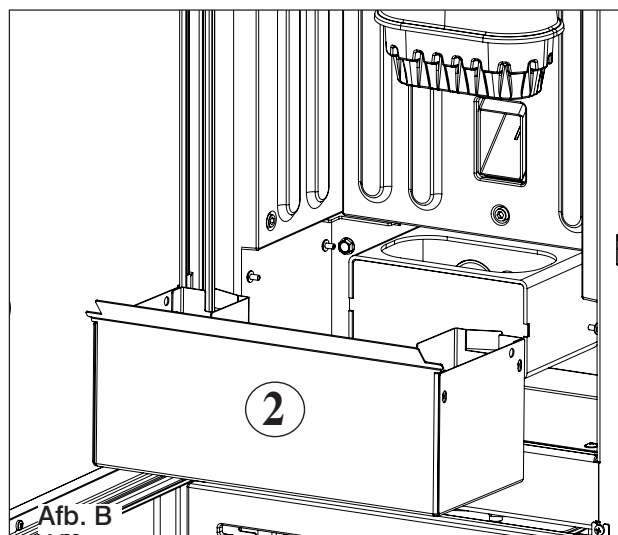
De volgende handelingen moeten uitgevoerd worden wanneer de kachel uitgedoofd, koud en losgekoppeld van het elektriciteitsnet is.

- Moet uitgevoerd worden met behulp van een stofzuiger.
- De volledige procedure duurt slechts enkele minuten.
- Open de deur, haal de verbrandingshaard eruit (1 - afb. A) en gooi de resten in de aslade (2 - afb. B).
- **GOOI DE REINIGINGSRESTEN NIET IN DE PELLETTANK.**
- Maak de aslade leeg in een niet ontvlambare bak (de as kan nog warme delen en/of sintels bevatten).
- Maak de binnenkant van de haard, de vuurplaat en de ruimte rondom de verbrandingshaard waar de as valt schoon met een aszuiger.
- Maak de verbrandingshaard schoon met de bijgeleverde spatel. Maak de eventueel verstopte gaten schoon.
- Reinig, indien nodig, het glas (als het koud is).

Zuig nooit warme as op. Dit heeft nadelige gevolgen voor de stofzuiger en verhoogt het risico op brand in de woning.



Afb. A



Afb. B



**LET OP:
VERZEKER U ERVAN DAT DE
ASLADE GOED OP ZIJN PLAATS
ZIT**

WEKELIJKS ONDERHOUD

• Haal de bovenkant naar buiten (3 - afb. C) en gooi de resten in de aslade.

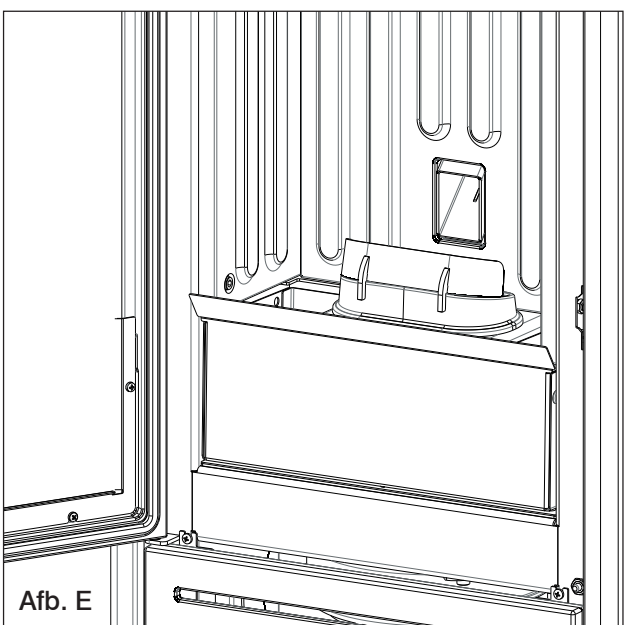
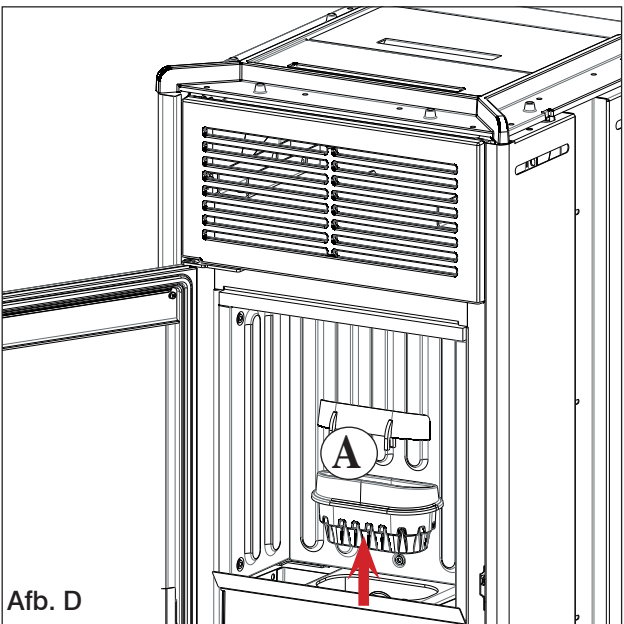
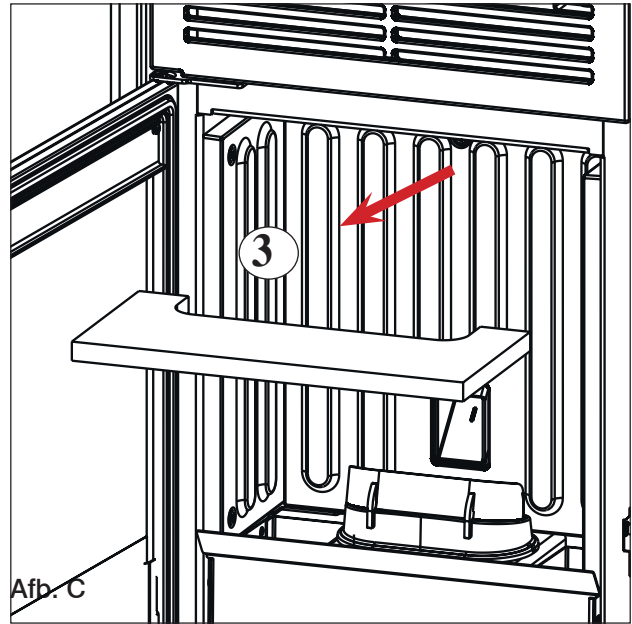
De bovenkant is onderhevig aan slijtage, de fabrikant is niet verantwoordelijk voor breuk ervan, en zeker niet als de breuk te wijten is aan het weghalen of terugplaatsen van de bovenkant.



Wanneer na de normale reiniging de verbrandingshaard (A - afb. D) NIET CORRECT verbonden wordt, kan dit de werking van de kachel negatief beïnvloeden.

Controleer dus voor de ontsteking van de kachel of de verbrandingshaard goed verbonden is, zoals aangegeven op afb. E, zonder dat er as of onverbrand materiaal op de contactonttrek aanwezig zijn.

Wij herinneren u eraan dat het gebruik van de kachel zonder dat de verbrandingshaard gereinigd is, ertoe kan leiden dat de gassen in de verbrandingskamer plotseling in brand vliegen waardoor het glas in de deur breekt.



SEIZOENSGEBONDEN ONDERHOUD

(bestemd voor de dealer)

Bestaat uit een algemene interne en externe reiniging.

Wanneer het product intens gebruikt wordt, is het raadzaam het rookkanaal en de rookgasleiding om de 3 maanden te reinigen.

Maak het schoorsteensysteem minstens eenmaal per jaar schoon (ga na of er in uw land een norm hiervoor bestaat).

Als de regelmatige controles en reiniging nagelaten worden, neemt de waarschijnlijkheid van een schoorsteenbrand toe.

INACTIEVE ZOMERPERIODE

In de periode waarin de kachel niet wordt gebruikt dient u alle deuren, luiken en deksels van het apparaat gesloten te houden.

Wij adviseren om de pellets uit de tank te verwijderen.

VERVANGINGSONDERDELEN

Voor eventuele vervangende componenten dient u contact op te nemen met de dealer of technicus.

Het gebruik van niet-originele componenten veroorzaakt risico's voor het product en ontheft Edilkamin van elke verantwoordelijkheid voor schade die hierdoor ontstaat.

AANWIJZINGEN VOOR DE CORRECTE VERWIJDERING VAN HET PRODUCT.

Aan het einde van de levensduur moet het product worden afgedankt volgens de geldende normen



In de zin van art. 26 van het wetsbesluit van 14 maart 2014, nr. 49 "Uitvoering van de richtlijn 2012/19/EU betreffende afgedankte elektrische en elektronische apparatuur (AEEA)".

Het symbool van de doorgekruiste vuilnisbak op het apparaat of op de verpakking ervan geeft aan dat het product aan het einde van zijn nuttige levensduur gescheiden van ander afval moet worden ingezameld. De gebruiker dient het apparaat aan het einde van zijn levensduur daarom in te leveren bij een geschikt gemeentelijk afvalverwerkingscentrum voor gescheiden inzameling van elektrotechnisch en elektronisch afval.

Een goede gescheiden inzameling om afgedankte apparatuur te recyclen, te behandelen en milieuvriendelijk te verwerken, draagt bij tot het voorkomen van mogelijke negatieve gevolgen voor het milieu en de gezondheid, en bevordert het hergebruik en/of recycling van de materialen waaruit de apparatuur bestaat.

Bij een alarm wordt in plaats van de omgevingstemperatuur de alarmcode getoond.

Terwijl het product uitdooft, wordt in de statusbalk afwisselend de tekst OFF in grote letters en de alarmbeschrijving in kleine letters weergegeven.

Als het alarm zich voordoet terwijl de Chrono-modus actief is, blijft alleen de pijl voor de activering van Chrono zichtbaar. De weergave van de tijdprogrammering verdwijnt echter.

Na het uitdoven wordt alleen nog de alarmbeschrijving getoond.

In het geval van problemen wordt het product automatisch uitgeschakeld.

Het display toont de reden (zie hieronder).

Koppel niet de elektrische voeding los.

Om het product weer te starten voert u de uitschakelingsprocedure uit en drukt u vervolgens op de ON/OFF-toets

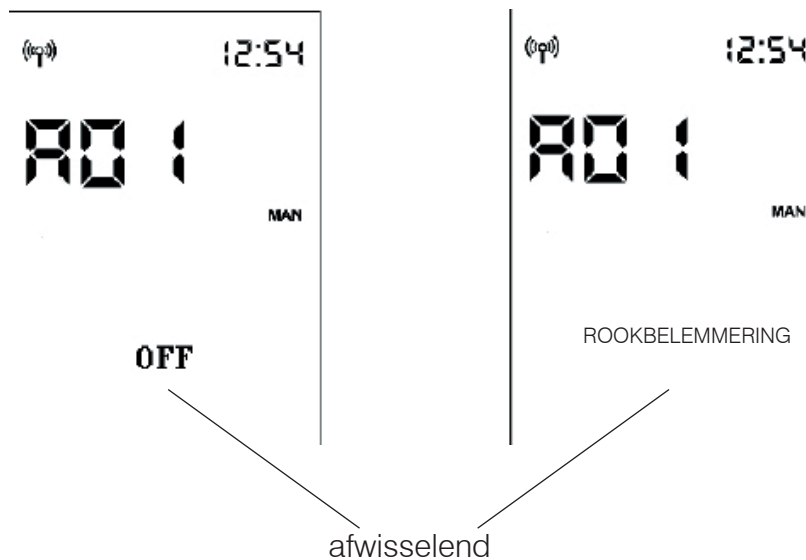


van de radiobesturing, of op de toets voor vereenvoudigde inschakeling.

Voordat u het product weer ontsteekt, moet u de oorzaak van de blokkering opsporen en het vuurpotje **SCHOONMAKEN**.

Het product is voorzien van een beveiligingen, maar als het vuurpotje niet regelmatig wordt schoongemaakt, zoals eerder aangegeven, kan het gebeuren dat de ontsteking plaatsvindt met een lichte ontploffing. Bij een langdurige sterke ontwikkeling van witte rook in de verbrandingskamer moet de elektrische voeding worden losgekoppeld en moet u 30 minuten wachten alvorens de deur te openen en het vuurpotje te legen.

MELDINGEN VAN EVENTUELE OORZAKEN VAN BLOKKERING - AANWIJZINGEN EN OPLOSSINGEN:



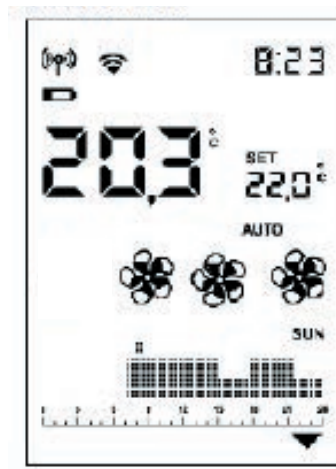
AANDUIDING	STORING	ACTIES
A01	treedt op als het debiet van de inkomende verbrandingslucht onder een van tevoren bepaald niveau daalt	<ul style="list-style-type: none"> Controleer of de haarddeur dicht is Controleer of het product regelmatig onderhouden is Controleer of de rookgasafvoer en de aanzuigleiding van de verbrandingslucht schoon zijn.
A02	treedt op als de printplaat niet het juiste toerental van de rookgasventilator waarneemt	<ul style="list-style-type: none"> Neem contact op met de technicus
A03	treedt op als het thermokoppel een rookgastemperatuur detecteert die lager is dan de ingestelde waarde en dit als afwezigheid van de vlam interpreteert	<ul style="list-style-type: none"> Controleer of er pellets in het reservoir zitten Neem contact op met de technicus
A04	treedt op als de ontstekingsfase geen positief resultaat oplevert binnen de verwachte tijd	<p>Er zijn twee verschillende gevallen mogelijk: Er is GEEN vlam ontstaan:</p> <ul style="list-style-type: none"> Controleer de positie en de reiniging van het vuurpotje Controleer of er pellets in het reservoir en vuurpotje zitten Probeer te ontsteken met wat ecologische aanmaakblokjes (overleg eerst met de technicus en volg de instructies van de leverancier van de aanmaakblokjes zorgvuldig op). Deze verrichting is puur een test onder leiding van de technicus.
A05	Uitschakeling wegens defect aan de luchtdebietsensor	<ul style="list-style-type: none"> Neem contact op met de technicus
A06	treedt op als de printplaat detecteert dat het thermokoppel voor meting van de rookgastemperatuur defect is of loszit.	<ul style="list-style-type: none"> Neem contact op met de technicus
A07	Uitschakeling wegens overschrijding van de maximale rookgastemperatuur.	<ul style="list-style-type: none"> Controleer het type pellets (neem bij twijfel contact op met de technicus) neem contact op met de technicus
A08	Uitschakeling wegens te hoge temperatuur in het product.	<ul style="list-style-type: none"> zie A07
A09	Uitschakeling wegens defect aan de reductiemotor.	<ul style="list-style-type: none"> Neem contact op met de technicus
A10	Uitschakeling wegens een te hoge temperatuur van de printplaat.	<ul style="list-style-type: none"> Neem contact op met de technicus
A11	Uitschakeling door tussenkomst van de veiligheidsdruk-schakelaar.	<ul style="list-style-type: none"> Controleer of het product en de afvoer schoon zijn Neem contact op met de technicus

AANDUIDING	STORING	ACTIES
A12	Omgevingstemperatuurvoeler defect. Het product functioneert met handbediening.	<ul style="list-style-type: none"> • Neem contact op met de technicus
A13	K a n a l i s a t i e - omgevingstemperatuurvoeler (indien aanwezig) defect. Het product functioneert met handbediening.	<ul style="list-style-type: none"> • Neem contact op met de technicus
A14	K a n a l i s a t i e - omgevingstemperatuurvoeler (indien aanwezig) defect. Het product functioneert met handbediening.	<ul style="list-style-type: none"> • Neem contact op met de technicus
A20	Uitschakeling defect triac motorreductor	<ul style="list-style-type: none"> • Neem contact op met de technicus

MELDINGEN DIE NIET LEIDEN TOT UITSCHAKELING, MAAR ALLEEN EEN WAARSCHUWING ZIJN

BATTERIJ VAN DE RADIOBESTURING BIJNA LEEG:

Als de batterij bijna leeg is, verschijnt het batterijsymbool op het display van de radiobesturing.



ONDERHOUD:

Na 2000 bedrijfsuren verschijnt op het display het symbool van een moersleutel.

Het product werkt, maar een erkend technicus van Edilkamin moet onderhoud uitvoeren.



GEEN COMMUNICATIE:

Als er langere tijd geen communicatie is tussen het product en de afstandsbediening, verdwijnen het bluetooth-symbool ((P)) de symbolen die de printplaat naar de radiobesturing stuurt. Alleen de omgevingstemperatuur en de tijd blijven zichtbaar.

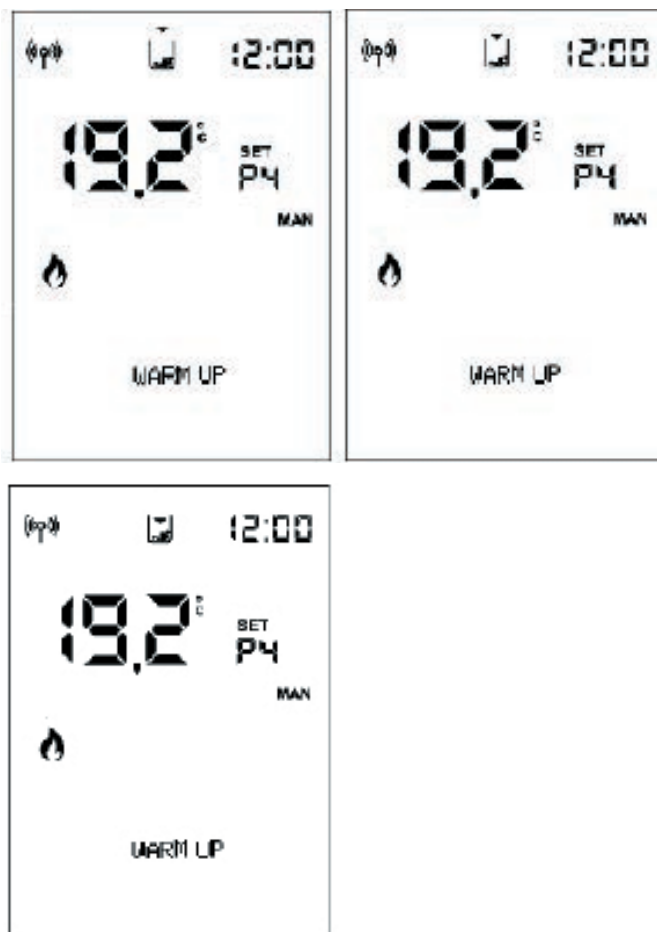


Het wifi-symbool is alleen zichtbaar als er verbinding is tussen de printplaat en de wifi-router.

CONTROLELAMPJE PELLETVOORRAAD:

Deze functie is alleen beschikbaar als de sensor voor het pelletniveau is geïnstalleerd en geactiveerd.

Als de niveausensor ingrijpt, laat de printplaat één pieptoon horen (in elke staat tijdens inschakeling en werking) en verschijnt het bewegende voorraadsymbool op het display.



De pijlen gaan achtereenvolgend aan om aan te geven dat er bijgevuld moet worden.



De knipperfrequentie is ongeveer 0,5 sec

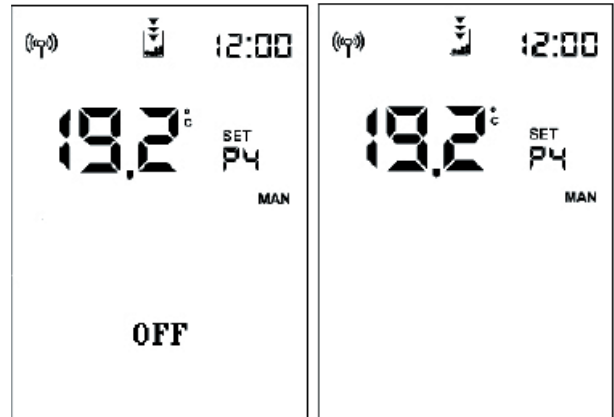
Na ongeveer 20 à 30 min., afhankelijk van het model, dooft het product uit omdat er geen pellets meer zijn. Als de gebruiker de pellets bijvult voordat de uitdoving wordt gestart, verdwijnt het symbool en gaat het product weer normaal werken.

Als de gebruiker geen pellets bijvult voordat de uitdoving wordt gestart, dooft het product en blijft het reservoirsymbool branden, evenals de drie pijlen, tot er wordt bijgevoeld.

Als het reservoirsymbool wordt getoond, is het niet mogelijk het product weer te ontsteken.

Na het bijvullen van de pellets moet er handmatig worden ontstoken.

Als de pellets worden bijgevoeld en er is een verzoek om ontsteking door de tijdprogrammering, start het product weer.



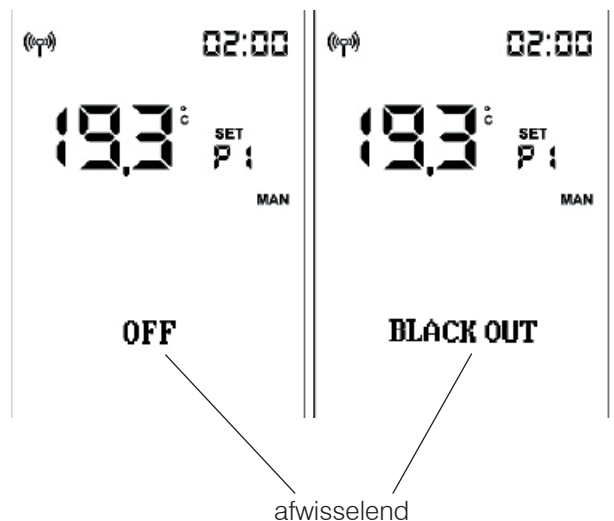
Als de sensor ingrijpt:

- als de kachel in OFF staat of bij de eerste reiniging (door handmatige leging van het reservoir), dan verschijnt direct het eindsymbool en is ontsteking niet toegestaan
- tijdens de ontsteking, dan wordt de ontsteking voltooid, ook als de kachel nog langer dan 20 à 30 minuten kan branden.

Daarna dooft het product uit als er geen pellets worden bijgevoeld.

Tijdens de uitdoving door **STROOMUITVAL** toont het display afwisselend de teksten "Black-Out" en "OFF".

Na het uitdoven blijft het product uit met de melding "Black Out".



De namen van de gecontracteerde en erkende technische assistentiecentra (TAC) van Edilkamin en van de dealers zijn ALLEEN te vinden op www.edilkamin.com



www.edilkamin.com

cod. 942325-NL 09.21/A